



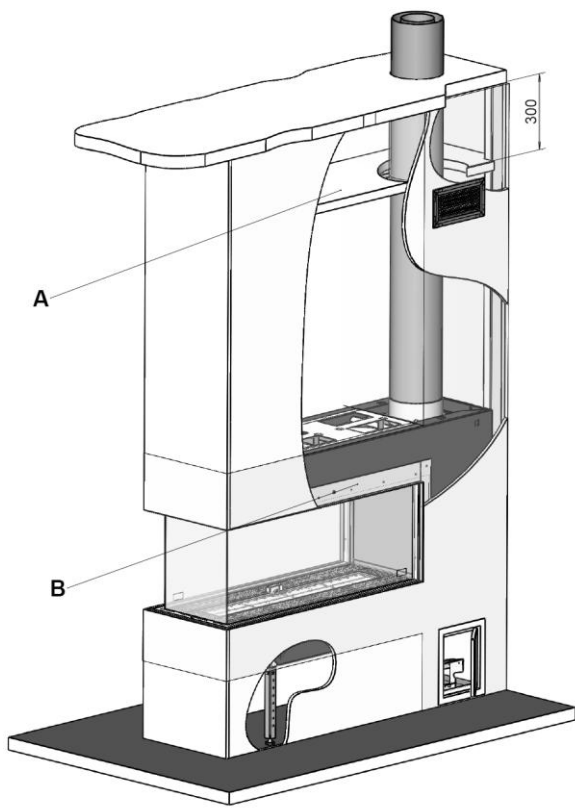
Aspect-L RD gaskamine / feu de gaz

Installationsvorschrift /

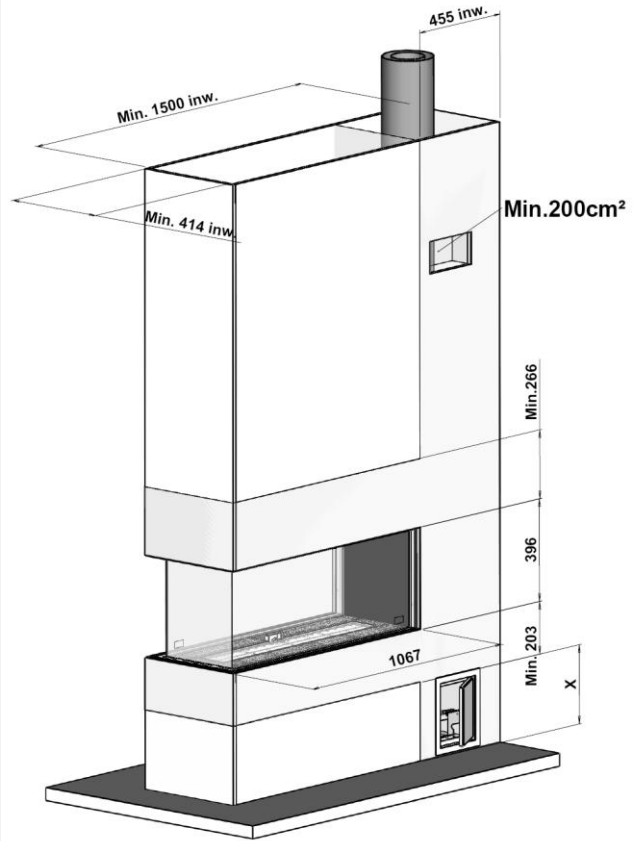
Les instructions d'installation

SVGW-Nr. 11-066-3

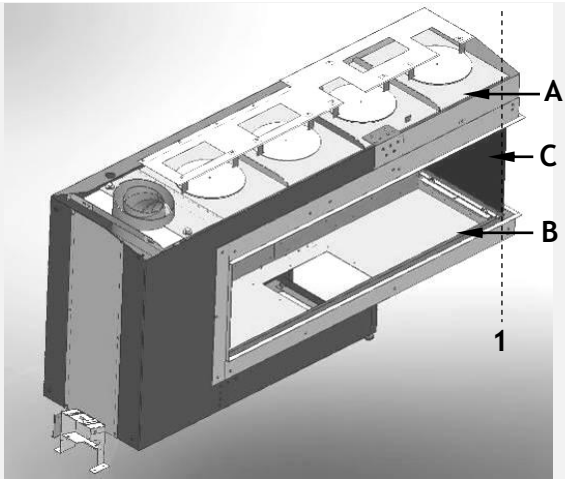
Schweiz/Suisse 4001 1401 -1250



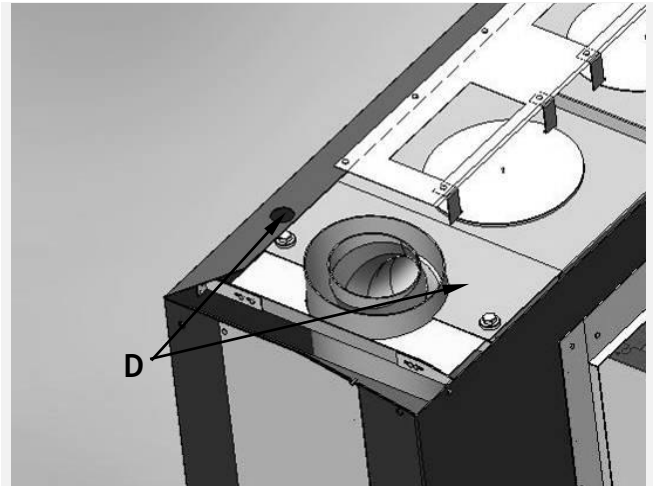
1.1



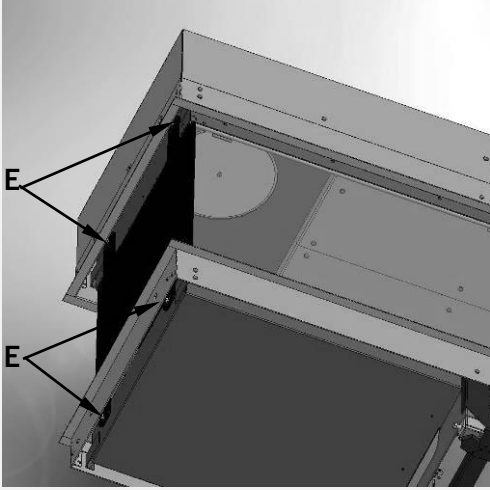
1.2



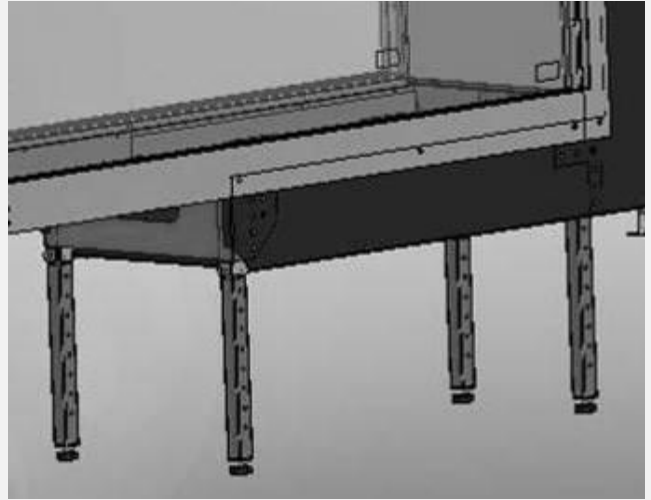
1.3



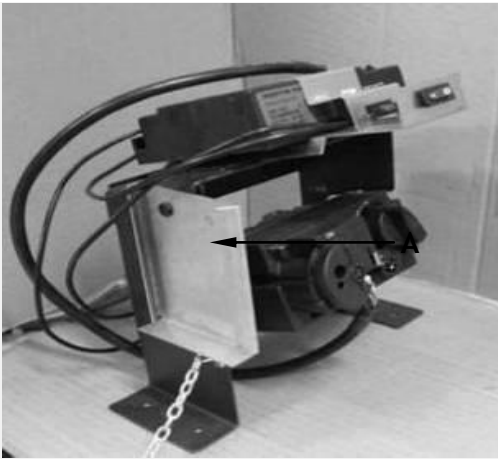
1.4



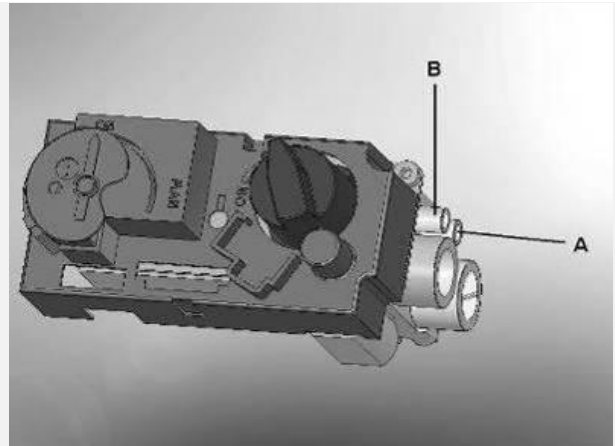
1.5



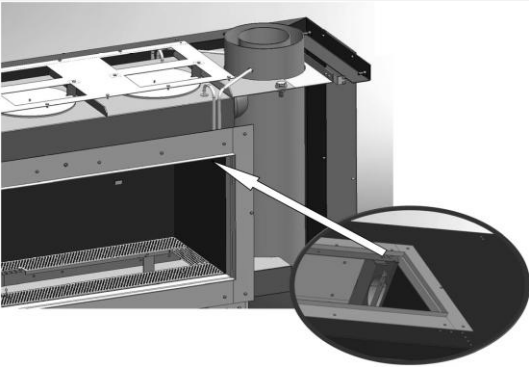
1.6



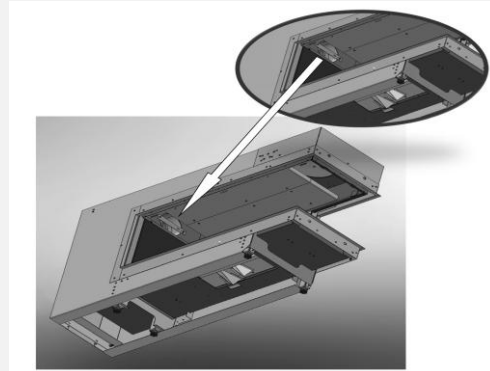
1.7



1.8



1.9



2.0



2.1



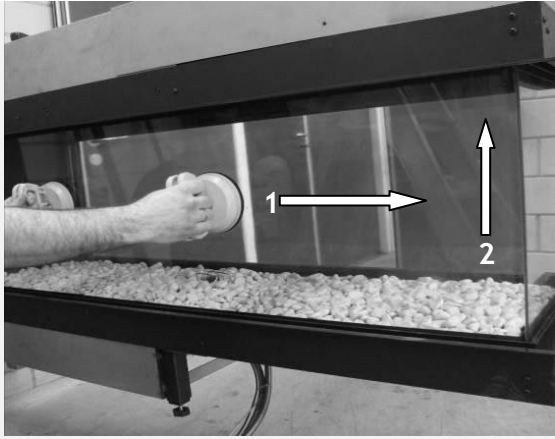
2.2



2.3



2.4



2.5



2.6



2.7



2.8



2.9



3.0





3.1



3.2



3.3

## 1 Einführung

Der Kamin darf nur von einem qualifizierten Installateur angeschlossen werden. Wir empfehlen Ihnen dringend, diese Installationsvorschriften gut zu lesen. Dieses Gerät erfüllt die Richtlinien für europäische Gasgeräte (GAD) und trägt das CE-Kennzeichen.

Kontrollieren Sie den Aspekt auf Transportschäden und melden Sie eventuelle Transportschäden sofort Ihrem Lieferanten.

Für die Schweizer Bauvorschriften sehen Sie bitte Paragraph 14.

## 2 Sicherheitsanweisungen.

- Das Gerät muss gemäß dieser Installationsvorschrift und den geltenden nationalen und örtlichen Vorschriften installiert und jährlich kontrolliert werden.
- Kontrollieren Sie, ob die Angaben auf dem Typenschild der örtlichen Gassorte und dem örtlichen Gasdruck entsprechen.
- Die Einstellungen und die Konstruktion des Kamins dürfen nicht geändert werden!
- Kein zusätzliches Holzimitat oder Glühmaterial auf den Brenner oder in die Verbrennungskammer legen.
- Das Gerät ist für Dekorations- und Heizungszwecke vorgesehen. Das bedeutet, dass alle Oberflächen, darunter das Glas, sehr heiß werden können (heißer als 100°C); die Kaminunterseite und die Bedienungstasten ausgenommen.
- Keine brennbaren Materialien im Umkreis von 0,5 m vom Strahlungsteil des Kamins aufstellen.
- Durch die natürliche Luftzirkulation des Kamins werden Feuchtigkeit und noch nicht ausgehärtete, flüchtige Bestandteile aus Farbe, Baustoffen und Fußbodenbelag etc. angesaugt. Diese Bestandteile können sich an kalten Oberflächen als Rost absetzen. Deswegen den Kamin nicht kurze Zeit nach einem Umbau heizen.
- Den Kamin das erste Mal mehrere Stunden in der höchsten Stellung heizen, sodass der Lack die Möglichkeit zum Aushärten erhält. Auf ausreichende Lüftung achten, sodass

eventuell freigesetzte Dämpfe abgeleitet werden. Wir empfehlen Ihnen, bei diesem Verfahren möglichst wenig anwesend zu sein.

- Dabei darauf achten, dass
  1. alle Transportverpackungen entfernt sind.
  2. keine Kinder oder Haustiere im Raum anwesend sind.

## 3 Installationsanforderungen

### 3.1 Kamin

- Dieses Gerät muss in eine bereits vorhandene oder neu zu bauende Kaminverkleidung eingebaut werden.
- Bei Geräten mit flexibler Gasleitung ist der Gasregelblock aus Transportgründen auf der rechten Kaminseite montiert. Diesen losschrauben und in einer Entfernung von max. 30 cm hinter der Bedienungsklappe montieren.
- Der Empfänger, der in einem Transporthalter A (siehe Abb. 1.7) seitlich der Regelblockstütze befestigt ist, kann jetzt auf die Oberseite der Regelblockstütze geschoben werden. Der Transporthalter kann weggelassen werden.

### 3.2 Kaminverkleidung

- Die Kaminverkleidung muss aus unbrennbarem Material aufgebaut sein.
- Der Raum über dem Kamin muss immer mit Hilfe der Gitter oder einer vergleichbaren Alternative belüftet werden, mit einem minimalen freien Durchlass von 200cm<sup>2</sup>.
- Benutzen Sie für die Verkleidung speziellen Sichtputz (mind. 100°C-beständig) oder Glasfasertapete, um Verfärbungen und Risse etc. zu verhindern.  
Minimale Trockenzeit 24 Stunden je aufgebrachte Deckschicht.
- Die Kaminverkleidung darf nicht auf dem Kamineinbaurahmen des Gerätes ruhen.

### 3.3 Anforderungen Abgaskanal und Schornsteinmündungen

- Für die Abgas- und Verbrennungsluftführung sind stets die von der Faber International BV vorgeschriebenen Abfuhrmaterialien zu verwenden. Nur mit der

Verwendung dieser Materialien kann die Faber International BV eine gute Funktionsweise gewährleisten.

- Die Außenseite des konzentrischen Abzugsmaterials kann +/- 150 °C heiß werden. Bei einer Durchführung durch brennbare Wand- oder Deckenkonstruktionen für Dämmung und Schutz sorgen. Ausreichend Abstand halten
- Darauf achten, dass bei großen Abzugslängen das konzentrische Abzugsmaterial alle 2 Meter mit Schellen befestigt wird, sodass das Gewicht des Materials nicht auf dem Kamin ruht.
- Keinesfalls direkt am Gerät mit kürzbarem konzentrischem Abzugsmaterial beginnen.

### 3.4 Schornsteinmündungen

Das kombinierte Zufuhr- und Abzugsrohr kann sowohl durch die Außenwand als auch durch das Dach laufen.

Kontrollieren Sie, ob die von Ihnen gewünschte Schornsteinmündung die örtlichen Vorschriften in Bezug auf Behinderungen und Lüftungsöffnungen erfüllt.

Zur einwandfreien Funktion muss die Schornsteinmündung mindestens 0,5 m entfernt sein von:

- Gebäudeecken.
- Dachüberständen und Balkons.
- Dachrändern. (mit Ausnahme des Firstrandes)

## 4 Vorbereitung und Installationsanweisung

### 4.1 Gasanschluss

Der Gasanschluss muss die örtlich geltenden Normen erfüllen.

Wir empfehlen einen Gasanschluss von Ø 15mm direkt vom Gaszähler zum Gerät, mit einem Absperrhahn in der Nähe des Gerätes, der immer erreichbar ist.

Den Gasanschluss so positionieren, dass er gut zugänglich ist und die Brenneinheit für Servicezwecke jederzeit demontiert werden kann.

### 4.2 Elektroanschluss

Wird Strom für den Fernbedienungsempfänger benötigt, muss eine Wandsteckdose 230 VAC - 50Hz in der Nähe des Kamins montiert werden.

### 4.3 Vorbereitung des Kamins

- Den Kamin aus der Verpackung nehmen. Darauf achten, dass die Gaszuleitungsrohre unter dem Gerät nicht beschädigt werden.
- Eine Lagerfläche einrichten, um ggf. Leiste und Glas sicher aufzubewahren.
- Die Leiste und das Glas ggf. entfernen und die verpackten Teile aus dem Kamin herausnehmen.
- Den Gasanschluss auf dem Gasregelblock vorbereiten.

### 4.4 Aufstellen des Kamins

achten (siehe Kapitel 3) Auf die Installationsanforderungen

Das Gerät am richtigen Ort aufstellen und die Höhe gegebenenfalls mit den Stellfüßen nachstellen.

Höhenverstellung und Nivellierung des Kamins. (siehe Abb. 1.6)

- Grobe Höhenverstellung:
  - mit dem ausfahrbaren Fuß oder mit den langen, mitgelieferten Füßen.
- Genau:
  - mit den ausdrehbaren Stellfüßen.

### 4.5 Montieren der Abgas-Abzugsmaterialien

- Bei einer Durchführung durch Wand oder Decke muss das Loch mindestens 5 mm größer als der Durchmesser des Abzugsmaterials sein.
- Waagerechte Teile müssen mit einem Gefälle zum Kamin hin installiert werden (3 Grad).
- Die Anlage vom Kamin an aufbauen. Ist dies nicht möglich, kann ein ausziehbares Zwischenstück verwendet werden.
- Für die Passbearbeitung des Abgassystems ist das 0,5 Meter lange, kürzbare Rohr zu verwenden. Dafür sorgen, dass das Innenrohr immer 2 cm länger als das Außenrohr ist. Außenwand- und Dachdurchführung sind auch kürzbar. Diese Teile müssen mit einer Gewindeschraube befestigt werden.
- Ein ummanteltes Rauchrohr nicht dämmen, sondern lüften. (ca. 100 cm<sup>2</sup>)



## 4.6 Kaminverkleidung bauen.

Bevor die Kaminverkleidung befestigt wird, empfehlen wir, einen Funktionstest mit dem Gaskamin durchzuführen, wie dargestellt in Kapitel 7 "Prüfung der Anlage".

## 4.7 Kaminverkleidung

- Die Kaminverkleidung aus unbrennbarem Verkleidungsmaterial (Promatec) in Kombination mit Metallprofilen oder Ziegelsteinen/Porenbetonblöcken bauen.
- Achten Sie auf Gitter und Bedienungsklappe (siehe Abb. 1.1 und 1.2). Über den Gittern eine Schirmplatte A (siehe Abb 1.1) aus unbrennbarem Material anbringen
- Immer einen Sturz oder Kaminverkleidungseisen verwenden, wenn die Kaminverkleidung gemauert wird. Diese dürfen nicht unmittelbar auf dem Kamin aufgestellt werden.

## 5 Glas herausnehmen

- Seitliche Abdeckstreifen entfernen. (siehe Abb. 2.1)
- Abdeckstreifen B auf der Unterseite entfernen. (siehe Abb. 2.2)
- Die Saugglocken am Glas anbringen.
- Die Dichtungsschnur aus dem Falz nehmen. (siehe Abb. 2.3)
- Seitliche Falzstreifen entfernen. (siehe Abb. 2.4)
- Das Glas nach oben schieben, sodass die Unterseite aus dem Falz frei kommt; Daraufhin die Glasunterseite nach vorne bewegen und das Glas in die Öffnung zwischen dem Einbaurahmen und dem Gerät gleiten lassen. (siehe Abb. 2.5 )
- Jetzt die Glasoberseite allmählich nach vorne bewegen und nach oben aus dem Kamin nehmen (siehe Abb. 2.6)

Das Glas wird in umgekehrter Reihenfolge wieder angebracht.

Alle Fingerabdrücke am Glas entfernen, diese brennen ein, wenn der Kamin verwendet wird.

## 6 Anbringen des Dekomaterials

Es ist nicht erlaubt, andere oder zusätzliche Materialien in die Verbrennungsraum einzulegen.

Zündflamme stets frei von Dekomaterial halten!

Das gesamte Dekomaterial nicht auf einmal auf den Brenner werfen; durch die Staubteile kann er verstopft werden.

## 6.1 Holzset

- Ein Teil der Späne auf dem Brenner und dem Boden auslegen.
- Die Holzscheite vorschriftsmäßig platzieren. (siehe Abb. 3.1 oder die mitgelieferte Holzsetkarte)
- Die restlichen Späne auf dem Brenner und dem Boden verteilen. Eine dicke Schicht auf dem Brenner verhindern; dies schadet dem Flammenbild.
- Den Kamin wie in der Montageanleitung beschrieben anzünden. Beurteilen Sie, ob die Flammenverteilung in Ordnung ist. Gegebenenfalls die Späne verschieben, bis eine gute Flammenverteilung entsteht.
- Die Glasplatte anbringen und das Flammenbild kontrollieren.

## 6.2 Kieselsteine / Greystone

- Die Kieselsteine auf dem Brenner und dem Boden verteilen. (siehe Abb.3.2/ 3.3 oder die mitgelieferte Infokarte zu Kieselbelag) Vermeiden Sie eine doppelte Schicht; dies schadet dem Flammenbild.
- Die Glasplatte anbringen und das Flammenbild kontrollieren.

## 7 Kontrolle der Anlage.

### 7.1 Kontrolle der Zündung, Zündflamme, Hauptbrenner.

Den Kamin wie in der Benutzeranleitung beschrieben anzünden.

- Kontrollieren Sie, ob sich die Zündflamme einwandfrei über dem Hauptbrenner befindet und nicht durch Späne, einen Holzscheit oder Kieselsteine abgedeckt ist.
- Kontrollieren Sie die Zündung des Hauptbrenners in Höchst- und Niedrigstellung (die Zündung muss zügig und ruhig verlaufen).

### 7.2 Kontrolle Gasleckage.

Kontrollieren Sie mit einem Gaslecksucher oder Spray alle Anschlüsse und Verbindungen auf eventuelle Gasleckagen.

### 7.3 Kontrolle des Brennerdrucks und des Vordrucks

#### Messen des Vordrucks:

- Gerätehahn zudrehen.
- Messnippel B (siehe Abb.1.5) einige Umdrehungen aufdrehen und einen Messschlauch an den Gasregelblock anschließen.
- Diese Messung bei Höchststellung des Kamins durchführen und wenn sich der Kamin in der Zündflammenstellung befindet.
- Bei einem überhöhten Druck dürfen Sie das Gerät nicht anschließen

#### Messen des Brennerdrucks:

Kontrolle des Brennerdrucks nur bei einem korrekten Vordruck durchführen.

- Messnippel A (siehe Abb. 1.5) einige Umdrehungen aufdrehen und einen Messschlauch an den Gasregelblock anschließen.
- Der Druck muss mit dem Wert entsprechen die in den technischen Daten dieser Anleitung (Kapitel .13). Im Falle von Abweichungen, Kontakt mit dem Hersteller aufnehmen

**\*Alle Druckmessnippel schließen und auf Gasleckage kontrollieren.**

### 7.4 Kontrolle des Flammenbildes

Den Kamin mindestens 20 Minuten in Höchststellung brennen lassen und daraufhin das Flammenbild kontrollieren auf:

1. Flammenverteilung
2. Farbe der Flammen

Wenn ein oder beide Punkte nicht akzeptabel sind, kontrollieren Sie dann:

- Die Holzsetaufstellung und/oder die Span- oder Kieselmenge auf dem Brenner.
- Die Verbindungen des Rohrmaterials auf Leckage. (im Falle blauer Flammen).
- Ob die richtige Stauplatte montiert ist.
- Die Schornsteinmündung .
  - Wanddurchführung, die richtige Seite oben und die korrekte Position
  - Dachdurchführung, die korrekte Position
- Ob die Maximallänge des Abgasrohrs nicht überschritten wurde.

Mit CO/CO<sub>2</sub> Messgeräten haben Sie die Möglichkeit, die Qualität der Rauchgase und die frische Luft zu messen.

Es gibt zwei Messpunkte zwischen dem Glas und Einbau-Rahmen.

Ein für die Messung der Frischluft -und eine für den Rauchgasen (Abb.1.8)

Das Verhältnis von CO<sub>2</sub> und CO-Gehalt darf höchstens 1:100

Beispiel:

Wenn CO<sub>2</sub> ist 4,1% max CO 410ppm

Ist das Verhältnis größer als 1:100 oder Abgase an der frischen Luft Seite gemessen werden, sollten Sie die oben genannten Punkte prüfen

## 8 Einweisung des Kunden

- Empfehlen Sie, das Gerät einmal jährlich von einem anerkannten Installateur prüfen zu lassen, um eine sichere Nutzung und eine lange Lebensdauer gewährleisten zu können
- Beraten Sie den Kunden über die Instandhaltung und Reinigung des Glases und weisen Sie ihn ein. Betonen Sie die Gefahr des Einbrennens von Fingerabdrücken.
- Weisen Sie den Kunden in die Funktionsweise des Gerätes samt Fernbedienung ein, darunter Batteriewechsel und die Einstellung des Empfängers.
- Übergeben Sie dem Kunden:
  - Installationsvorschrift
  - Bedienungsanleitung
  - Holzset-Instruktionskarte
  - Saugglocken

## 9 Jährliche Wartung

### 9.1 Kontrolle und Reinigung:

- Kontrollieren Sie und reinigen Sie ggf. nach Kontrolle:
  - Die Zündflamme
  - Den Brenner
  - Die Verbrennungskammer
  - Das Glas
  - Die Holzscheite auf Bruch.
  - Den Auslass.

### 9.2 Auswechseln:

- Wenn nötig die Späne/Glutmaterialien.

### 9.3 Glasreinigung

Der Beschlag kann größtenteils mit einem Trockentuch entfernt werden. Mit einem keramischen Kochfeldreiniger können Sie das Glas reinigen.

Achtung: verhindern Sie Fingerabdrücke auf dem Glas. Diese lassen sich nach Einbrennen nicht mehr entfernen!

Jetzt die Kontrolle durchführen, wie in Kapitel 7 "Prüfung nach Anlage" beschrieben.

### 10 Umbau auf eine andere Gassorte (z.B. Propan)

Dies kann nur erfolgen, wenn die richtige Brennereinheit angebracht wird. Wenden Sie sich in diesem Fall an Ihren Lieferanten. Bei der Bestellung immer Typ und Seriennummer des Gerätes angeben.

### 11 Abzugsberechnung



Mit Hilfe einer Berechnungstabelle können Sie die mögliche Abgasführung ermitteln. ( siehe auch Kapitel 13 ).

Ein entsprechendes Programm ist auch als APP verfügbar. Zum Download scannen Sie bitte den unten stehenden QR-Code mit einem geeigneten iPhone ein.

Die Möglichkeiten für die horizontale und vertikale Abgasführung werden in einer Tabelle dargestellt ( siehe Kapitel 11.11). Diese Tabelle basiert auf den im Einzelfall bestehenden tatsächlichen Werten für die Startlänge ( STL ), die effektive Höhe, auch als totale vertikale Höhe ( TVH ) bezeichnet, sowie der totalen horizontalen Rohrlänge ( THL ).

Die Tabelle gibt Ihnen Auskunft darüber ob der geplante Rohrverlauf möglich ist, und welcher Strömungsbegrenzer ( Blende ) bei der jeweiligen Abgassituation einzubauen ist.

#### 11.1 Startlänge ( STL )

Die Startlänge stellt die erste vertikale Strecke direkt über der Feuerstätte bis zum ersten Rohrbogen dar. Dieser feste Wert ( in

Abbildung 12.1,12.2 und 12.3 beispielhaft mit A,N und F bezeichnet ) findet sich in den Tabellen 11.11 in der oberen Reihe wieder.

#### 11.2 Totale vertikale Höhe (effektive Höhe) TVH

Die totale vertikale Höhe, in den Tabellen als TVH bezeichnet, ist die Strecke, die vom Rauchrohrstutzen bis zum Mündungselement gemessen wird. Sie wird z.B. mit einem Lasermessgerät ermittelt oder den Bauzeichnungen entnommen. Beachten Sie dazu in den Beispielzeichnungen die Abbildungen 12.1,12.2 und 12.3. Dort ist dieser Wert als TVH bezeichnet.

#### 11.3 Totale horizontale Länge ( THL )

Die totale horizontale Länge ist ein rechnerischer Wert, der sich aus der tatsächlichen horizontalen Rohrlänge ( siehe Punkt 11.4 ) sowie möglichen Rohrbögen innerhalb der horizontalen Strecke ergibt. Beispiele dazu finden Sie in den Zeichnungen als I, K und Q für Bögen sowie als H,J,L,M,P und R für horizontale Rohrführungen.

#### 11.4 Gesamtlänge tatsächliche horizontale Rohre

Die tatsächliche horizontale Rohrlänge, in den Zeichnungen mit H,J,,M,P und R bezeichnet, ergibt sich aus der einfachen Addition der horizontal verlegten, geraden Rohrelemente.

#### 11.5 90° Bögen in horizontaler Richtung ( liegend montierte 90° Bögen )

Es werden nur Bögen betrachtet, die in der Horizontalen montiert sind. In der Beispielzeichnung sind dies die Bögen I, K und Q.

#### 11.6 45° und 30° Bögen in horizontaler Richtung (liegend montierte 45 /30° Bögen)

Wie unter Punkt 11.5 werden nur solche Bögen gezählt in der Horizontalen verlegt sind. Sie werden nur deshalb gesondert erfasst, weil sich bei 45° und 30° andere Einflüsse auf den Gesamtwert ( THL ) ergeben, als bei den 90° Bögen.

## 11.7 90° Bögen als

**Richtungswechsel(horizontal zu vertikal oder umgekehrt)**

Diese Bögen sind in den Beispielzeichnungen als G, O und S bezeichnet. Sie stellen jeweils einen Richtungswechsel dar.

## 11.8 45° oder 30° Bögen als

**Richtungsänderung**

Diese Bögen sind in den Beispielzeichnungen als B und D bezeichnet. Sie stellen eine Richtungsänderung aus dem jeweiligen Verlauf dar, der sich zu 45° oder 30° neigt.

## 11.9 Rohrverläufe unter 45° oder 30°

**Neigung**

Hier sind Rohrverläufe gemeint, die aus vertikalem Verlauf kommend, über eine längere Strecke mit einer Neigung von 45° oder 30° geführt werden, dann jedoch wieder in die Vertikale übergehen. Dies setzt jeweils 2 Bögen von 45° oder 30° voraus.

## 11.10 TABELLE

Ermitteln Sie den zutreffenden Wert für den vertikalen ( TVH ) und horizontalen Rohrverlauf ( THL ) aus der Tabelle.

Ergibt sich in der Tabelle ein „X“ oder taucht der bestehende Wert gar nicht in der Tabelle auf, so ist die gewünschte Bauausführung nicht gestattet bzw. technisch nicht umsetzbar. In diesem Fall ist in der Planungsphase zu prüfen, ob eine Änderung von TVH oder THL möglich ist.

Sind die Werte zulässig, überprüfen Sie nochmals, ob auch die Startlänge ( STL ) den Vorgaben entspricht. Andernfalls muss die Anlaufstrecke ggf. angepasst werden. Montieren Sie einen Strömungsbegrenzer ( Blende ) in der angegebenen Breite . Der Wert „0“ besagt, das kein Strömungsbegrenzer montiert werden muss.

Werksseitig ist immer der Strömungsbegrenzer von 30 mm Breite vormontiert.(Siehe Bild 2.0)



11.11 Tabelle für das Rohr system 100/150mm  
 Start Länge (STL) Vertikalen (TVH) Horizontalen (THL)

Min. Start lengte Horizontaal (m)	Aspect L ST-RD-C				
	THL	0,1	1	1	1,5
0	x	x	x	x	x
0,5	x	x	x	x	x
1	x	0,2	x	x	x
1,5	30,2	0,2	x	x	
2	30,2	0,2	0,2	x	
3	40,2	0,2	0,2	0,2	
4	40,2	0,2	0,2	0,2	
5	50,2	30,2	0,2	0,2	
6	55,2	30,2	0,2	0,2	
7	60,2	30,2	0,2	0,2	
8	60,2	40,2	30,2	0,2	
9	75,2	40,2	30,2	0,2	
10	75,2	40,2	30,2	30,2	
11	80,2	50,2	30,2	30,2	
12	80,2	50,2	30,2	30,2	
13	80,2	50,2	40,2	30,2	
14	80,2	50,2	40,2	30,2	
15	80,2	50,2	40,2	30,2	
16	80,2	50,2	40,2	30,2	
17	80,2	50,2	40,2	30,2	
18	80,2	50,2	40,2	30,2	
19	80,2	50,2	40,2	30,2	
20	80,2	50,2	40,2	30,2	
21	80,2	50,2	40,2	30,2	
22	80,2	50,2	40,2	30,2	
23	80,2	50,2	40,2	30,2	
24	80,2	50,2	40,2	30,2	
25	80,2	50,2	40,2	30,2	
26	80,2	50,2	40,2	30,2	
27	80,2	50,2	40,2	30,2	
28	80,2	50,2	40,2	x	
29	80,2	50,2	x	x	
30	80,2	x	x	x	

11.12 Tabelle für das Rohr System 130/200mm

Start Länge (STL) Vertikalen (TVH) Horizontalen (THL)

		Aspect L ST-RD-C										
Min. Start lengte		0,1	0,1	0,1	0,1	0,1	0,5	0,5	1	1	1	1
Horizontaal (m)	THL	0	1	2	3	4	5	6	7	8	9	10
Verticale hoogte (m)	0	x	0	x	x	x	x	x	x	x	x	x
	0,5	0	0	0	0	0	x	x	x	x	x	x
	1	30,4	30,4	0,4	0,4	0,4	0,4	0,4	0	0	0	0
	1,5	50,4	50,4	50,4	40,4	40,4	30,4	30,4	30,4	0,4	0,4	0,4
	2	65,4	60,4	60,4	50,4	50,4	40,4	40,4	30,4	30,4	0,4	0,4
	3	70,4	65,4	65,4	60,4	60,4	50,4	50,4	40,4	40,4	30,4	0,4
	4	70,4	70,4	70,4	65,4	65,4	60,4	50,4	50,4	40,4	30,4	0,4
	5	75,4	70,4	70,4	70,4	65,4	65,4	60,4	50,4	40,4	30,4	30,4
	6	75,4	75,4	75,4	70,4	65,4	65,4	60,4	50,4	40,4	30,4	30,4
	7	75,4	75,4	75,4	75,4	65,4	65,4	60,4	60,4	50,4	40,4	30,4
	8	80,4	75,4	75,4	75,4	65,4	65,4	60,4	60,4	50,4	40,4	40,4
	9	80,4	80,4	80,4	75,4	70,4	65,4	65,4	60,4	50,4	40,4	40,4
	10	80,4	80,4	80,4	75,4	70,4	70,4	65,4	65,4	60,4	50,4	40,4
	11	80,4	80,4	80,4	75,4	70,4	70,4	65,4	65,4	60,4	50,4	40,4
	12	80,4	80,4	80,4	75,4	70,4	70,4	65,4	65,4	60,4	60,4	50,4
	13	80,4	80,4	80,4	75,4	70,4	70,4	65,4	65,4	60,4	60,4	50,4
	14	80,4	80,4	80,4	75,4	70,4	70,4	65,4	65,4	60,4	60,4	50,4
	15	80,4	80,4	80,4	75,4	70,4	70,4	65,4	65,4	60,4	60,4	50,4
	16	80,4	80,4	80,4	75,4	70,4	70,4	65,4	65,4	60,4	60,4	50,4
	17	80,4	80,4	80,4	75,4	70,4	70,4	65,4	65,4	60,4	60,4	50,4
	18	80,4	80,4	80,4	75,4	70,4	70,4	65,4	65,4	60,4	60,4	50,4
	19	80,4	80,4	80,4	75,4	70,4	70,4	65,4	65,4	60,4	60,4	50,4
	20	80,4	80,4	80,4	75,4	70,4	70,4	65,4	65,4	60,4	60,4	50,4
	21	80,4	80,4	80,4	75,4	70,4	70,4	65,4	65,4	60,4	60,4	x
	22	80,4	80,4	80,4	75,4	70,4	70,4	65,4	65,4	60,4	x	x
	23	80,4	80,4	80,4	75,4	70,4	70,4	65,4	65,4	x	x	x
	24	80,4	80,4	80,4	75,4	70,4	70,4	65,4	x	x	x	x
	25	80,4	80,4	80,4	75,4	70,4	70,4	x	x	x	x	x
	26	80,4	80,4	80,4	75,4	70,4	x	x	x	x	x	x
	27	80,4	80,4	80,4	75,4	x	x	x	x	x	x	x
28	80,4	80,4	80,4	x	x	x	x	x	x	x	x	
29	80,4	80,4	x	x	x	x	x	x	x	x	x	

## 12 Beispiel

fig. 12.1

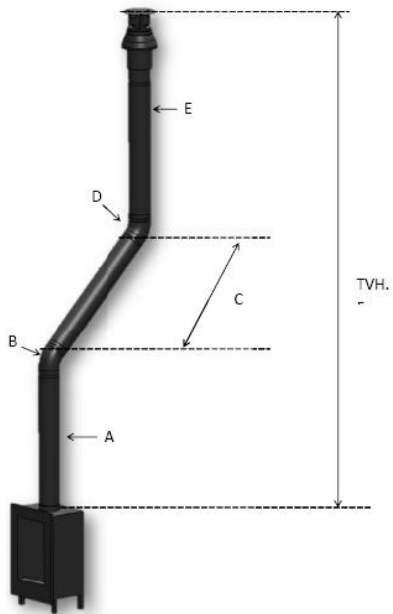


fig. 12.2

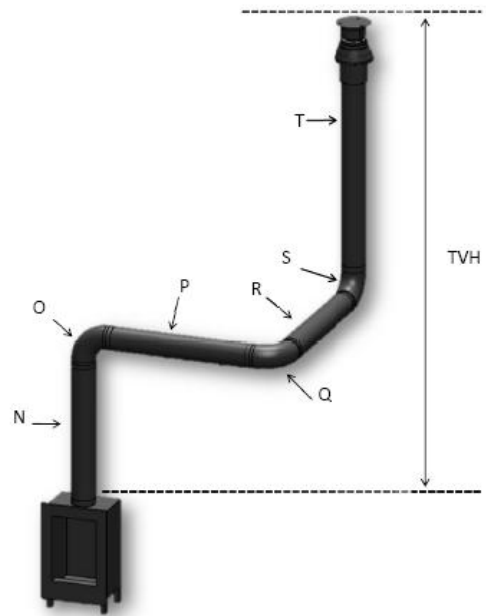
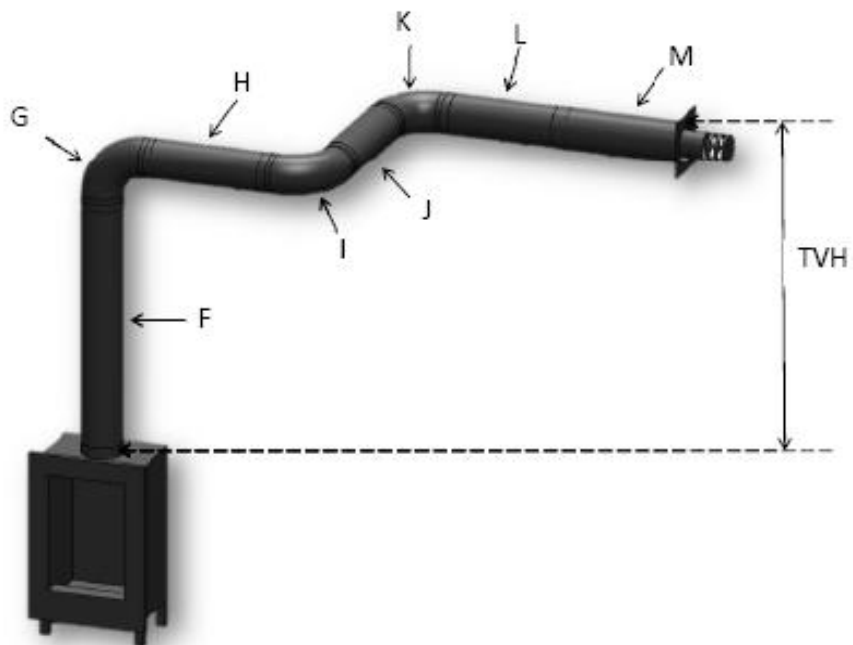


Fig 12.3


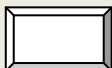

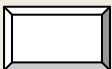


### 13 Berechnungstabelle

Startlänge (STL)				
die erste vertikale Strecke auf Feuerstätte			Wert	Totaal
Längenelement 0,1 - 0,45 m			0,2	
Längenelement 0,5 - 0,90 m			0,5	
Längenelement 1,0 - 1,40 m			1	
Längenelement 1,5 - 2,00 m			1,5	
Längenelement 2,00 m und mehr			2	
Bogen 90°			0,1	
Bogen 45° oder 30°			0,2	
Mündungselement ( Dachdurchführung )			1	
Aussenwandanschluß			0	
				_____
Totale vertikale Höhe (TVH)				
gemessene Höhe				gerundeten Wert
_____ meter				_____ meter
Total Horizontale Länge (THL)				
Berechnung				
Teil	menge	x	wert	resultieren
Totaal länge im meters	_____	x	1	_____
90° Bögen, vertikaal nach horizontaal	_____	x	0,4	_____
45° Bögen, vertikaal nach horizontaal	_____	x	0,2	_____
90° Bögen im Horizontaal strecke	_____	x	1,5	_____
45° Bögen im Horizontaal strecke	_____	x	1	_____
Rohrverläufe mit 45° oder 30° Neigung	_____	x	0,7	_____
Totale				_____+ _____ meter





Suchen Sie in der Tabelle am TVH-und THL und geben Sie den Wert, der gefunden wird		Gefunde wert
Wen der gefundene Wert eine Zahl ist, überprüfen dann ob das STL Zahl höher oder gleich an dem Wert in der Tabelle ist.		
Wen STL-Wert kleiner ist als wie in der Tabelle, dann ist Installation nicht möglich Lösung: Starten Länge zu niedrig für die minimale Länge. In der oberen Zeile der Tabelle Wert die richtige länge an gegeben.		
Ist der gefundene Wert ein X, Dann ist die Erwunste Situation nicht möglich, Lösung: Ändern Sie den TVH oder THL		
resultieren		
Masfuring Stömungsbegrenzer = Gefunden Wert für das Komma.		mm
Weitere Informationen = Gefunden Wert hinter dem Komma		markieren Sie die angewendet wird
Installieren Sie eine Luft-Dosierungsplatte gemäß Montageanweisung	0,1	
Installieren Sie ein Reduzierstück auf 100/150 mm direkt auf der Feuerstätte.	0,2	
Bei Aussenwandanschluß 100/150mm installieren Sie das Reduzierstück auf 100/150 vor dem letzten Bogen( oder Aussenwandanschluß 130/200 anbringen). Bei Abgasführung über Dach direkt vor dem Mündungselement.	0,3	
Bei Abgasführung über Dach ( Mündungselement ist immer in 100/150 mm ausgeführt ) installieren Sie das Reduzierstück auf 100/150 mm direkt vor dem Mündungselement. Aussenwandanschluß 130/200 mm	0,4	

## 14 Schweizer Vorschriften.

Bei der Montage und Installation der Faber Aspect Gas-Feuerstellen sind folgende Vorschriften ZWINGEND zu beachten und MÜSSEN eingehalt werden:

SVGW-Gasleitsätze G1(2009)	Gas Installationen
SVGW-Merkblatt G1/02(2009)	Aufstellungsbestimmungen für Gas-Chemineeanlagen(Dekorativeren Gasfeuer)
EKAS-Richtlinie Nr 1942	Flüssiggas, Teil 2
Vorschriften der kant.Instanzen:	Vorschriften der Feuerpolizei Vorschriften der Gebäudeversicherungen

Schweizer vertretung: **ATTIKA Feuer AG**  
Brunnmatt 16  
CH-6330 Cham  
0041 41 784 80 80  
[Info@attika.ch](mailto:Info@attika.ch)  
[www.attika.ch](http://www.attika.ch)

SVGW/VKF- nummer:	<b>11-066-3</b>
VKF-Zulasungs-Nr. LAS System:	<b>15616</b>
	<b>18784</b>

### Abgasabführung über die Fassade direkt ins Freie

Unterstehend finden sie einen Auszug aus den Gasleitsätzen G1 Bezüglich der Ableitung der Abgase über die Fassade.

#### 8.123 Ableitung der Abgase über Dach

Die Abgase von Gasapparaten müssen, vorbehaltlich Ziffer 8.360 nach Art.6 der luftreinhalteverordnung (LRV) über Dach abgeleitet werden.

#### 8.360 Abgasabführung über die Fassade direkt ins Freie

8.361 Insbesondere bei der Sanierung von Altbauten oder Altanlagen, wenn eine Ableitung über Dach wegen der besonderen örtlichen Verhältnisse für dem Bauherrn einen vom Ordnungsgeber ungewollten Härtefall darstellt und wenn beim Ableiten der Abgase über die Fassade keine schädlichen oder lästigen Immissionen auftreten, können mit Bewilligung durch die Luftreinhaltebehörde die Abgase über die Fassade direkt ins Freie geführt werden (siehe Anhang Nr. 6.7).

- Es dürfen nur Gasapparate installiert werden, welche für diese Installationsart EG-Bau mustergeprüft und vom SVGW zertifiziert sind.
- Die Nennwärmeleistung von Außenwand-Heizgeräten ohne Ventilator soll höchstens 10 kW und von Geräte mit Ventilator höchstens 12 kW betragen.
- Die Nennwärmeleistung von Außenwand-Wassererwärmern soll höchstens 25 kW betragen.
- Die Nennwärmeleistung von kombinierten Heizungsgeräten und Wassererwärmern ohne Ventilator soll höchstens 10 kW und von Geräten mit Ventilator höchstens 12 kW betragen
- Der horizontale Abstand zum gegenüberliegende Gebäude soll mindestens 8 m betragen.
- In Umkreis von 2 m des abgasaustritt dürfen keine Zuluftöffnungen vorhanden sein.
- Der Abstand zwischen Abgasaustritt und seitlichen oder darüberliegenden Fenstern muss bei Anlagen mit einen Nennwärmeleistung von mehr als 4 kW mindestens 2 m betragen.
- In Bereichen, in denen sich Personen aufhalten, sollen Abgase mindestens 2 m oberhalb von begehbaren Flächen ausgestoßen werden.

8.362 Wird ausnahmsweise ein Außenwand-Gasapparat unterflur aufgestellt und münden die verbrennungsluft- und Abgasöffnungen in einen Schacht, ist der schachtquerschnitt gemäß den Angaben des Gasfeuerhersteller festzulegen.

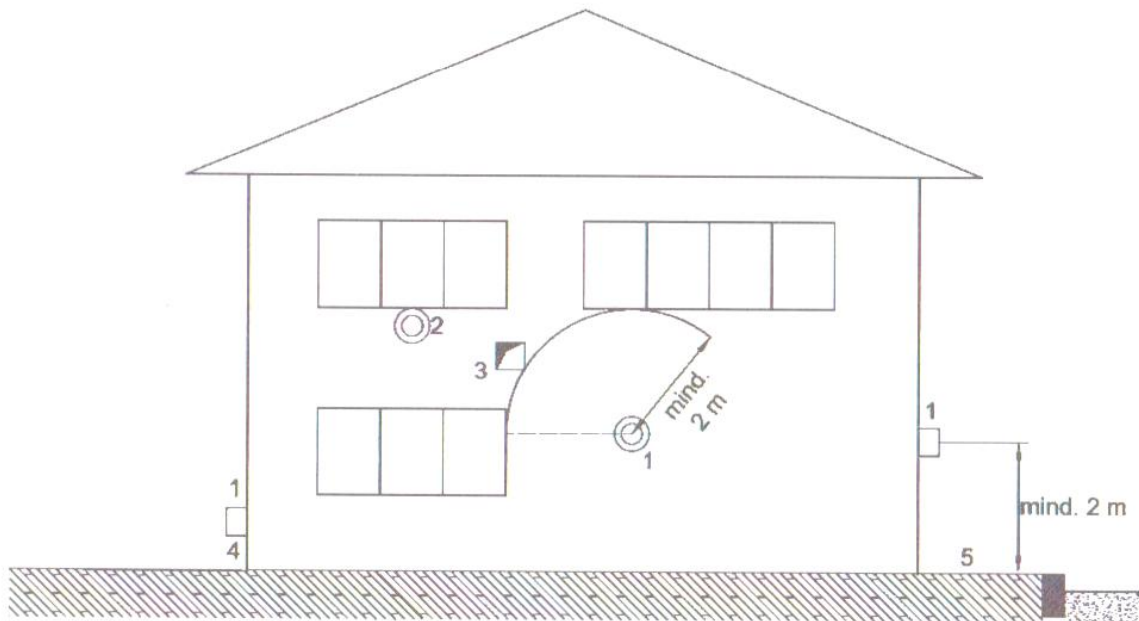
8.363 Die Abgase dürfen in folgende Fällen nicht über die Fassade abgeleitet werden:

- In überdeckten Durchgängen und Durchfahrten
- In Lichtschächten
- Unter auskragende Bauteilen
- In Bereichen die als Explosionszonen ausgewiesen sind.

Anhang Nr. 6.7 ( zu Ziffern 6.241, 8.361 und 8.340)

### Außenwand-Gasapparaten

Verbrennungsluftzuführung und Abgasabführung



### Legende

1. Abgasaustritt von Außenwand- Gasapparaten mit Nennwärmeleistung gemäß Ziff. 8.361
2. Abgasaustritt von Außenwand- Gasapparaten mit Nennwärmeleistung
3.  $P_N \leq 4 \text{ kW}$
4. Zuluftöffnung
5. Lokale Schneehöhe beachten
6. Begehbare Flächen (z.B. Gehweg, Spielplatz)

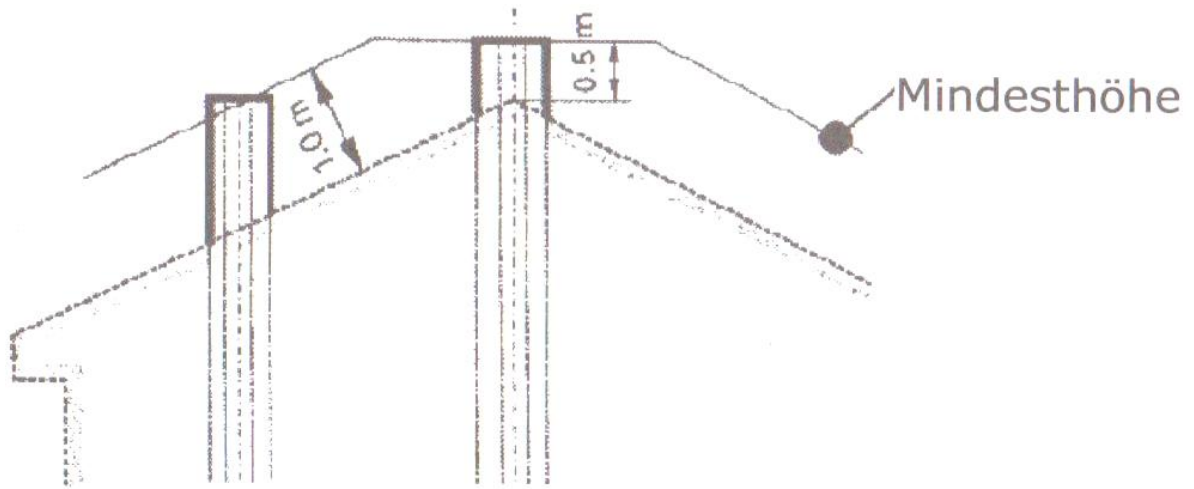
### Mindesthöhe Abgasanlage

Unterstehend finden Sie einen Auszug aus den Gasleitsätzen bezüglich der Mindesthöhe der abgasanlagen.

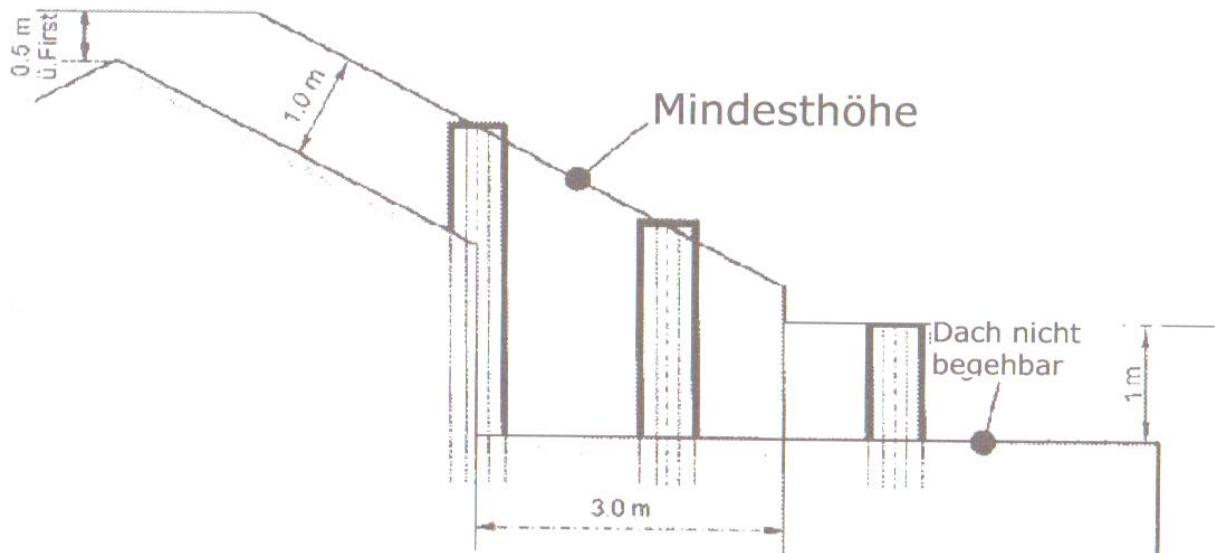
Anhang 8.4(zu Ziff.8.165)

Mindesthöhe Abgasanlage (Gasfeuerung mit Nennwärmeleistung bis 40 kW)

Steildächer

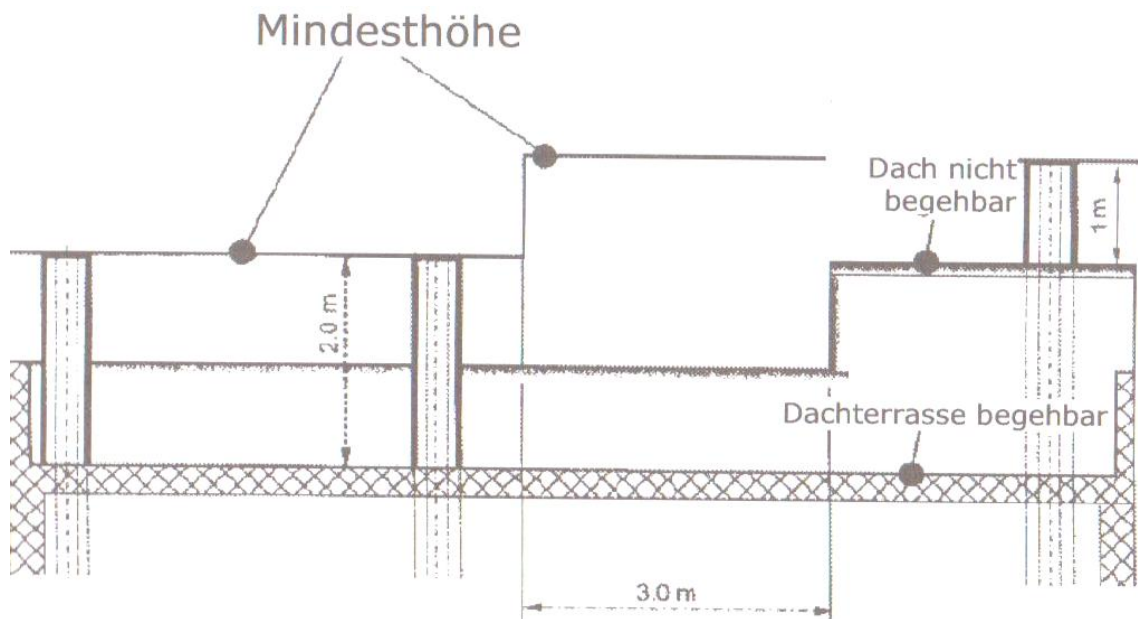


Anbauten





## Flachdächer



### Sicherheitsabstand zu brennbarem Materialien

Untenstehend finden Sie einen Auszug aus der Gasleitsätzen bezüglich der Sicherheitsabstände von Abgasanlagen und Verbindungsrohren zu brennbaren Materialien.

8.353 A

Von Verbindungsrohren zu brennbaren Materialien ist ein Sicherheitsabstand einzuhalten. Dieser richtet sich nach der Temperaturklasse der abgasanlage:

T 080 bis T 160: 0.1m

T 200 bis T 400: 0.2m

T 450 bis T 600: 0.4m ← Hinweis Hersteller , T600

Beim Anbringen eines nicht brennbaren und hinterlüfteten Strahlungsschutzes oder einer Verkleidung mit Feuerwiderstand EI 30(nnb) kann der Abstand auf die Hälfte reduziert werden

## 15 Technische Daten

Gas-Kat.		I2H3+	I2H3+	I2H3+
GerätTyp		C11 of C31	C11 of C31	C11 of C31
Eingestellt auf Gassorte		G20	G30	G31
Belastung Hi	kW	10	10	9.7
Wirkungsgrad		2	2	2
NOx-Klasse		5	5	5
Abgas massenstrom	gr/s	12.07	12.70	14.56
Abgas temperatur	°C	313	293	281
Anschlussdruck	mbar	20	30	30
Gasvolumenstrom bei Vollast	l/h	1050	310	397
(Bei 15° C und 1013 mbar)	g/h	-	780	750
Brennerdruck Höchststellung	mbar	9.5	23.5	24.5
Einspritzer Hauptbrenner	mm	ST500(7x0,79) ST510(7x0,83)	ST160(7x0,48) ST180(7x0,50)	ST160(7x0,48) ST180(7x0,50)
Niedrigstellung-Stauplatte	mm	2.1	1.3	1.3
Zündflamme		Sit145	Sit145	Sit145
Einspritzer-Code		Nr.36	Nr.23	N.23
Durchmesser Zufuhr/Abzug	mm	200/130	200/130	200/130
Gasregelblock		GV60	GV60	GV60
Gasanschluss		3/8"	3/8"	3/8"
Elektroanschluss	V	220	220	220
Batterien Empfänger	V	4x AA (1.5)	4x AA (1.5)	4x AA (1.5)
Batterien Sender	V	9	9	9

## 1 Introduction

L'appareil ne peut être installé que par une personne compétente conformément à la sécurité gaz. Il est fortement conseillé de lire ce manuel d'installation correctement.

Cet appareil est conforme aux directives de l'Union Européenne sur les appareils à gaz (Directives sur les appareils à gaz) et porte la marque CE.

**Vérifiez votre appareil en cas de dommages de transport, et rend compte directement au fournisseur Vous.**

**Pour les règlements de construction di  
suisses vous s'il vous plaît voir la section 14**

## 2 Consignes de sécurité

- Cet appareil doit être installé, raccordé et contrôlé annuellement conformément aux instructions d'installation ci-jointes et à la réglementation nationale et locale en vigueur sur la sécurité gaz (Installation et utilisation).
- Vérifiez si les données de la plaque signalétique sont conformes avec le type local du gaz domestique et de pression.
- L'installateur n'est pas autorisé à changer ces données ou la structure de l'appareil !
- Ne rajoutez aucune bûche ou braise d'imitation sur le brûleur ou la chambre de combustion.
- L'appareil a été conçu à des fins d'ambiance et chauffage. Cela signifie que toutes les surfaces de l'appareil, y compris la vitre, peuvent devenir très chaudes (température supérieure à 100°C). Le dessous de l'appareil et les boutons de commande font exception à cela.
- Ne placez pas de matériaux inflammables dans un rayon de 0,5 m du rayonnement de l'appareil et des grilles de ventilation.
- À cause de la circulation d'air naturelle de l'appareil, des particules d'humidité et de peinture volatiles, des matériaux de construction, revêtements de sol, etc. qui ne sont

pas encore fixées, peuvent être aspirées par le système de convection et peuvent être déposées sur des surfaces froides comme de la suie. C'est cela que vous ne devez pas utiliser l'appareil tout de suite après une rénovation.

- Lors de la première utilisation, faites fonctionner l'appareil à pleine puissance pendant plusieurs heures afin que son revêtement ait la possibilité de se fixer et que les vapeurs éventuellement libérées puissent être évacuées en toute sécurité par la ventilation. Nous vous conseillons d'être à l'extérieur de la pièce autant que possible au cours de ce processus !
- Notez que :
  - Tous les matériaux d'emballages de transport doivent être enlevés.
  - Les enfants ou les animaux de compagnie ne doivent pas être présents dans la pièce.

## 3 Instructions d'installation

### 3.1 Le foyer

- L'appareil doit être installé dans un faux manteau de cheminée existant ou à créer.
- Sur les appareils équipés de tuyaux à gaz souples, la vanne de régulation du gaz est montée à la droite du foyer aux fins de sécurité pendant le transport. La dévisser et l'installer à une distance maximale de 30 cm à l'arrière de la porte d'accès.
- Le récepteur, qui a été fixé dans un support de transport (voir fig. 1.7) sur le côté de l'équerre de la vanne de régulation, peut être glissé sur le dessus de l'équerre de la vanne de régulation. Le support de transport peut maintenant être retiré.

### 3.2 Faux manteau de cheminée

- Des matériaux incombustibles devront être utilisés pour fabriquer le faux manteau de cheminée.
- Toujours assurer la ventilation au dessus de l'appareil au moyen de grilles ou d'un dispositif équivalent avec un apport d'air de 200 cm<sup>2</sup> au minimum.
- Pour la finition, utiliser un stuc spécial (résistant à 100°C au

minimum) ou du papier mural en fibre de verre pour éviter une décoloration ou une fissuration.etc. Temps de séchage recommandé : pour le plâtre, il est au minimum de 24 heures appliquée.

- Le faux manteau de cheminée et ses supports ne doivent pas prendre appui sur l'appareil.

### 3.3 Conditions d'évacuation requises

- Vous devez toujours utiliser les matériaux conseillés par Faber. Ne garantit un bon fonctionnement qu'avec l'utilisation de ces matériaux.
- La température extérieure du conduit concentrique d'évacuation peut atteindre environ 150°C.
- Assurez une bonne isolation et protection en cas de passage à travers une paroi ou plafond inflammable. Et laissez une distance suffisante.
- Assurez-vous que le conduit concentrique d'évacuation soit fixé tous les 2 mètres quand il présente une rallonge, de manière que le poids du conduit ne repose pas sur l'appareil.
- Vous ne pouvez jamais commencer par un conduit concentrique directement sur l'appareil.

### 3.4 Sorties

La sortie d'évacuation peut se terminer sur un mur extérieur ou un toit. Vérifiez si la sortie envisagée est conforme aux exigences locales en matière de bon fonctionnement et de systèmes de ventilation.

Pour un bon fonctionnement, la sortie d'évacuation doit être à au moins 0,5 m de :

- Angles du bâtiment.
- Toits et balcons en saillie.
- Corniches (à l'exception du faîte du toit).

## 4 Instructions de préparation et d'installation

### 4.1 Raccordement du gaz

Le raccordement du gaz doit être conforme aux réglementations locales en vigueur. Nous vous conseillons d'utiliser entre le compteur et l'appareil un tube de taille adéquate, avec à côté de l'appareil un robinet de gaz isolateur qui doit être toujours accessible. Le raccordement de gaz doit être

facilement accessible, et qu'avant la mise en service, le brûleur peut être débranché à tout moment.

### 4.2 Raccordement électrique

Si un adaptateur est utilisé pour l'alimentation électrique, une prise de courant 230 V CA - 50 Hz doit être placée dans le voisinage immédiat de la cheminée.

### 4.3 Préparation de l'appareil

- Retirez les matériaux d'emballage de l'appareil. Assurez-vous que les tuyaux de gaz sous l'appareil ne sont pas endommagés.
- Préparez un espace sécurisé pour placer le cadre et la vitre.
- Retirez le cadre (si nécessaire) et la vitre, et détachez ces pièces enveloppées de l'appareil.
- Préparez le raccordement du gaz à la vanne de régulation du gaz.

### 4.4 Pose de la cheminée

Vérifier que les conditions d'installation soient remplies (voir chapitre 3)

- Installer l'appareil à l'emplacement.
- L'appareil n'a pas de pied de réglage pour l'installation.

### 4.5 Montage des dispositifs d'évacuation des fumées

- Dans le cas d'une sortie murale ou par le toit, le trou doit être au moins 5 mm plus grand que le diamètre de la conduite d'évacuation.
- Les parties horizontales doivent être installées inclinées de 3 degrés par rapport à l'appareil.
- Construisez le système à partir de l'appareil. Si cela n'est pas possible, vous devez utiliser un tuyau réglable.
- Pour monter le système, un tube de 0,5m doit être utilisé. Assurez-vous que le tube intérieur soit toujours plus long de 2 cm que le tube extérieur. Les sorties murale et par le toit sont également plus courtes. Ces pièces doivent être fixées avec des vis auto-taraudeuses.
- N'isolez pas mais plutôt ventilez les conduites d'évacuation (environ 100cm<sup>2</sup>).

## 4.6 Montage du foyer

Avant de fabriquer le manteau de cheminée nous vous conseillons d'effectuer un essai de fonctionnement sur l'appareil, ainsi que décrit dans le chapitre 7 "vérification de l'installation".

## 4.7 Manteau de cheminée

- Fabriquer le manteau de cheminée avec des matériaux incombustibles en association avec des profilés métalliques ou des briques/agglomérés en béton.
- Tenir compte des grilles et panneau de service (voir fig. 1.1 et 1.2). Placer un bouclier de protection constitué d'un matériau incombustible au dessus des grilles (voir fig 1.1 A).
- Toujours prévoir un linteau si le manteau de cheminée est construit en briques. Celles-ci ne devraient pas être en appui sur le cadre intégré.
- Les éléments constitutifs de la cheminée ne devront pas être en appui sur le cadre intégré.

## 5 Enlèvement de la vitre

- Retirer les parements se trouvant sur le côté de l'appareil (voir schéma 2.1).
- Retirer le parement se trouvant en dessous de l'appareil (voir schéma 2.2).
- Placer les ventouses sur la vitre.
- Retirer la corde d'étanchéité de la rainure (voir schéma 2.3).
- Retirer les couvre-joints des rainures C se trouvant sur les côtés (voir schéma 2.4).
- Déplacer à présent la vitre vers le haut pour en dégager le bas de la rainure puis déplacer le bas de la vitre petit à petit vers l'avant pour faire descendre ensuite la vitre dans l'ouverture, entre l'armature et la cheminée (voir schéma 2.5).
- Retirer progressivement la vitre de la cheminée, en déplaçant la partie supérieure vers l'avant et vers le haut (voir schéma 2.6).

La remise en place de la vitre suit les étapes décrites ci-dessus mais dans le sens contraire (de la dernière à la première étape). Attention à ne pas laisser de traces de doigts sur la vitre. Une fois passées à la chaleur, elles s'incrusteront et ne peuvent plus être nettoyées.

## 6 Pose de matériau décoratif

Ne pas ajouter de matériau décoratif supplémentaire dans la chambre de combustion, ou autre que celui fourni avec l'appareil.

La veilleuse doit rester visible en permanence et ne pas être recouverte de matériau décoratif !

Ne pas jeter tous les éléments décoratifs d'un seul coup sur le brûleur. La poussière qui se dégagerait alors pourrait le boucher.

### 6.1 Bûches décoratives

- Déposer une partie des copeaux sur le brûleur et le fond de l'appareil
- Placer les bûches comme indiqué (voir illustration 3.1 ou notice fournie).
- Répartir le reste des copeaux sur le brûleur et le fond de l'appareil. Éviter de recouvrir le brûleur d'une couche trop épaisse, qui pourrait avoir un effet nuisible sur la flamme.
- Mettre la cheminée en marche, comme indiqué dans le guide de l'utilisateur. Vérifier que les flammes soient correctement réparties. Déplacer les copeaux, si besoin est, jusqu'à obtenir une répartition correcte.

### 6.2 Galets / gris galets

- Disposer les galets sur le brûleur et le fond de la cheminée. Répartir régulièrement les galets jusqu'à obtenir une double couche. La surface des galets peut dépasser légèrement de la plaque du brûleur (voir schéma 3.2/ 3.3).
- Placer la vitre et contrôler la flamme

## 7 Vérification de l'installation

### 7.1 Vérification de l'allumage de la veilleuse et du brûleur principal

Allumez la veilleuse et le brûleur principal selon les instructions du manuel de l'utilisateur.

- ASSURER-vous au Québec. Allumage du pilote  
Attention: ASSURER-vous Que Câble d'allumage n'est Pas tendue, le maïs gratuite pend sous l'APPAREIL. Alors SEULEMENT, disposez Vous d'allumage bon non de la flamme de la veilleuse
- Vérifiez si la lumière de la veilleuse est bien positionnée au-dessus du brûleur principal et qu'elle n'est pas

couverte par les galets, les granulés ou les bûches artificielles.

- Vérifier l'allumage de brûleur à plein ou à bas régime (l'allumage devrait s'effectuer facilement et rapidement).

## 7.2 Contrôle des fuites de gaz

Vérifiez tous les raccordements et joints qui risquent de produire des fuites de gaz en utilisant un détecteur de fuite de gaz ou une pulvérisation.

## 7.3 Vérification de la pression et de la pré-pression du brûleur

### Mesure de la pression d'entrée :

- Fermez le robinet de réglage du gaz.
- Ouvrez le raccord du manomètre **B** (voir fig. 1.4) de quelques tours et raccordez le tuyau du manomètre à la vanne de régulation du gaz.
- Effectuez cette mesure lorsque l'appareil est sur la marque plein gaz et lorsqu'il est sur veilleuse.
- Si la pression d'entrée est trop élevée, il ne faut pas raccorder l'appareil.

### Mesure de la pression du brûleur :

N'effectuez cette mesure que si la pression d'entrée est correcte.

- Ouvrez le raccord du manomètre **A** (voir fig. 1.4) de quelques tours et raccordez le tuyau du manomètre à la vanne de régulation du gaz.
- La pression doit correspondre à la valeur indiquée dans les informations techniques de ce manuel (chapitre 13). En cas d'écart, contactez le fabricant.

**\* Fermez les raccords du manomètre et vérifiez s'il y a des fuites de gaz.**

## 7.4 Contrôle de l'image de la flamme

Laisser l'appareil fonctionner à plein régime pendant 20 minutes au minimum puis vérifier ce qui suit :

3. Distribution des flammes.
4. Couleur des flammes.

Si l'un des points ci-dessus, ou les deux, n'est pas acceptable, il faut vérifier :

- L'emplacement des bûches artificielles et/ou la quantité de galets ou de granulés sur le brûleur.
- Les raccords entre les éléments de tuyauterie (en cas de flammes bleues).

- Si le déflecteur qui a été monté est adéquat.
- La sortie.
  - La position du conduit mur est correcte et sa partie supérieure est correctement positionnée.
  - La position du conduit toit est correcte.
- Si la longueur des portions horizontales des tuyaux d'évacuation des fumées n'est pas excessive.

Avec CO/CO<sub>2</sub> L'équipement de mesure Possibilité vous devez mesurer la qualité des gaz de combustion (schema.1.9)

Il ya deux points de mesure entre le verre et construire-dans le cadre.

Un pour la mesure de la prise d'air et un pour le gaz de combustion

Le ratio de CO<sub>2</sub> et le niveau de CO Ne doit pas dépasser 1:100

Exemple:

Si le CO<sub>2</sub> est de 4,1% max 410ppm CO

Si le rapport est de 1:100 ou fumées Exceed sont mesurées dans l'air frais vous devriez également vérifier les points ci-dessu

## 8 Formation du client

- Il faut recommander de faire entretenir l'appareil une fois par an par une personne compétente afin de garantir une utilisation sécurisée et une longue durée de vie de l'appareil.
- Conseillez et apprenez au client l'entretien et le nettoyage de la vitre. Insistez sur le risque de brûler les traces des doigts.
- Formez le client sur le fonctionnement de l'appareil et la télécommande, y compris le remplacement des piles et le réglage du récepteur lors de la première utilisation.

Transmettez au client.

- Guide d'installation.
- Guide d'utilisation.
- Notice d'emploi des bûches artificielles.
- Ventouse de levage.

## 9 Entretien annuel

### 9.1 Entretien et nettoyage



- Contrôle et nettoyage si nécessaires après vérification :
  - La veilleuse.
  - Le brûleur.
  - La chambre de combustion.
  - La vitre.
  - Le jeu de bûches pour d'éventuelles fissures.
  - La sortie.
  - **Remplacer**
  - Si nécessaire, es granulés/Braises.

## 9.2 Nettoyage de la vitre

La plupart des dépôts peuvent être éliminés avec un chiffon sec. Pour nettoyer la vitre vous pouvez utiliser un nettoyeur pour plaques vitrocéramiques. Remarque : éviter les traces des doigts sur les vitres. Les traces des doigts restent imprimées sur les vitres une fois brûlées et ne peuvent plus être enlevées !

Effectuez une vérification selon les instructions du chapitre 7 "Vérification de l'installation".

## 10 Passage à un autre type de gaz (ex. propane)

Cela ne peut se faire que par l'installation d'une unité de brûleur appropriée. Veuillez contacter votre fournisseur pour cela. Mentionnez toujours le type et le numéro de série de votre appareil lors de la commande.

## 11 Calcul du système d'évacuation

En utilisant la feuille de calculs, vous pourrez faire le calcul des fumées. (voir chapitre 13). Il existe également une Application, qui peut être téléchargée en utilisant le code suivant.



Les capacités et les longueurs des tuyaux d'évacuation et des réducteurs sont répertoriés dans un tableau (voir chapitre 11.11 et 11.12). Ce tableau prend en compte une Longueur de Départ (STL) une Hauteur Verticale Totale (TVH) et une Longueur Horizontale Totale (THL).

## 11.1 Longueur de Départ (LOD)

Il s'agit du premier tronçon installé sur le foyer et il correspond à une valeur donnée (fig. 12.2 et 12.3, A, N, F). Cette valeur est indiquée dans la première ligne du tableau (voir tableaux 11.11 et 11.12).

## 11.2 Hauteur Verticale Totale (HVT)

HVT est la hauteur totale, mesurée du sommet du foyer jusqu'à la sortie. Elle est dénommée HVT, et peut être mesurée ou calculée à partir des plans de construction. Voir, aussi, les références HVT sur les plans (fig. 12.1, 12.2 et 12.3 : HVT).

## 11.3 Longueur Horizontale Totale (LHT)

LHT est la Longueur Horizontale calculée et elle peut inclure des tuyaux et des coudes dans la direction horizontale. Désignée en tant que I, K, et Q pour les coudes et H, j, L, M, P et R pour les tuyaux (fig. 12.1 et 12.2).

## 11.4 Longueur totale du conduit horizontal d'évacuation des fumées

Sur les plans, les longueurs de tuyauteries horizontales comprennent les éléments H, J, L, M, P et R (fig. 12.1 et 12.2).

## 11.5 Coudes à 90° dans la direction horizontale

Seulement les coudes selon la direction horizontale. Désignés en tant que I, K and Q (fig. 12.1, 12.2 et 12.3).

## 11.6 Coudes 45° ou 30° dans la direction horizontale

Seulement les coudes selon la direction horizontale.

## 11.7 Coudes à 90° de la direction verticale à l'horizontale

Coudes à 90° de la direction verticale à l'horizontale ou inversement. Désignés en tant que G, O et S (fig. 12.2 et 12.3).

## 11.8 Coudes 45° ou 30° depuis la direction verticale vers l'horizontale

Coudes à 30° ou 45° dans la direction verticale. Désignés en tant que B et D (fig. 12.1).

## 11.9 Conduits de fumée avec gradient inférieur à 45° ou 30°

Conduits de fumée installés sous un angle 30° ou 45° dans la direction verticale. Désignés en tant que C (fig. 12.1). Seulement possible en associant 2 parties de coudes à 45° ou 30° dans le plan vertical.

### 11.10 Tableau

Trouver les longueurs verticale (HVT) et horizontale (LHT) correctes dans le tableau.

Dans le cas d'un "x", ou si les valeurs ne sont pas dans le tableau, la combinaison n'est pas permise. Dans ce cas, modifier les longueurs HVT ou LHT. Si une valeur est spécifiée, vérifier que la valeur LOD calculée n'est pas inférieure à celles données dans le tableau. Si c'est le cas, la LOD doit être modifiée. La valeur trouvée indique la largeur du réducteur à placer ("0" signifie aucun réducteur n'est nécessaire). D'une manière générale, un réducteur de 30mm est préinstallé (voir fig. 2.0).

### 11.11 Table pour conduit de cheminée, 100/150

Longueur de Départ (STL) Vertical (HVT) et Horizontal (LHT)

Min.Start lengte Horizontaal (m)	THL	Aspect L ST-RD-C			
		0,1	1	1	1,5
0	x	x	x	x	x
0,5	x	x	x	x	x
1	x	0,2	x	x	x
1,5	30,2	0,2	x	x	x
2	30,2	0,2	0,2	x	x
3	40,2	0,2	0,2	0,2	0,2
4	40,2	0,2	0,2	0,2	0,2
5	50,2	30,2	0,2	0,2	0,2
6	55,2	30,2	0,2	0,2	0,2
7	60,2	30,2	0,2	0,2	0,2
8	60,2	40,2	30,2	0,2	0,2
9	75,2	40,2	30,2	0,2	0,2
10	75,2	40,2	30,2	30,2	30,2
11	80,2	50,2	30,2	30,2	30,2
12	80,2	50,2	30,2	30,2	30,2
13	80,2	50,2	40,2	30,2	30,2
14	80,2	50,2	40,2	30,2	30,2
15	80,2	50,2	40,2	30,2	30,2
16	80,2	50,2	40,2	30,2	30,2
17	80,2	50,2	40,2	30,2	30,2
18	80,2	50,2	40,2	30,2	30,2
19	80,2	50,2	40,2	30,2	30,2
20	80,2	50,2	40,2	30,2	30,2
21	80,2	50,2	40,2	30,2	30,2
22	80,2	50,2	40,2	30,2	30,2
23	80,2	50,2	40,2	30,2	30,2
24	80,2	50,2	40,2	30,2	30,2
25	80,2	50,2	40,2	30,2	30,2
26	80,2	50,2	40,2	30,2	30,2
27	80,2	50,2	40,2	30,2	30,2
28	80,2	50,2	40,2	x	x
29	80,2	50,2	x	x	x
30	80,2	x	x	x	x

## 11.12 Table pour conduit de cheminée, 130/200

Longueur de Départ (STL) Vertical (HVT) et Horizontal (LHT)

		Aspect L ST-RD-C										
Min.Start lengte		0,1	0,1	0,1	0,1	0,1	0,5	0,5	1	1	1	1
Horizontaal (m)	THL	0	1	2	3	4	5	6	7	8	9	10
Verticale hoogte (m)	0	x	0	x	x	x	x	x	x	x	x	x
	0,5	0	0	0	0	0	x	x	x	x	x	x
	1	30,4	30,4	0,4	0,4	0,4	0,4	0,4	0	0	0	0
	1,5	50,4	50,4	50,4	40,4	40,4	30,4	30,4	30,4	0,4	0,4	0,4
	2	65,4	60,4	60,4	50,4	50,4	40,4	40,4	30,4	30,4	0,4	0,4
	3	70,4	65,4	65,4	60,4	60,4	50,4	50,4	40,4	40,4	30,4	0,4
	4	70,4	70,4	70,4	65,4	65,4	60,4	50,4	50,4	40,4	30,4	0,4
	5	75,4	70,4	70,4	70,4	65,4	65,4	60,4	50,4	40,4	30,4	30,4
	6	75,4	75,4	75,4	70,4	65,4	65,4	60,4	50,4	40,4	30,4	30,4
	7	75,4	75,4	75,4	75,4	65,4	65,4	60,4	60,4	50,4	40,4	30,4
	8	80,4	75,4	75,4	75,4	65,4	65,4	60,4	60,4	50,4	40,4	40,4
	9	80,4	80,4	80,4	75,4	70,4	65,4	65,4	60,4	50,4	40,4	40,4
	10	80,4	80,4	80,4	75,4	70,4	65,4	65,4	60,4	50,4	50,4	40,4
	11	80,4	80,4	80,4	75,4	70,4	70,4	65,4	65,4	60,4	50,4	40,4
	12	80,4	80,4	80,4	75,4	70,4	70,4	65,4	65,4	60,4	60,4	50,4
	13	80,4	80,4	80,4	75,4	70,4	70,4	65,4	65,4	60,4	60,4	50,4
	14	80,4	80,4	80,4	75,4	70,4	70,4	65,4	65,4	60,4	60,4	50,4
	15	80,4	80,4	80,4	75,4	70,4	70,4	65,4	65,4	60,4	60,4	50,4
	16	80,4	80,4	80,4	75,4	70,4	70,4	65,4	65,4	60,4	60,4	50,4
	17	80,4	80,4	80,4	75,4	70,4	70,4	65,4	65,4	60,4	60,4	50,4
	18	80,4	80,4	80,4	75,4	70,4	70,4	65,4	65,4	60,4	60,4	50,4
	19	80,4	80,4	80,4	75,4	70,4	70,4	65,4	65,4	60,4	60,4	50,4
	20	80,4	80,4	80,4	75,4	70,4	70,4	65,4	65,4	60,4	60,4	50,4
	21	80,4	80,4	80,4	75,4	70,4	70,4	65,4	65,4	60,4	60,4	x
	22	80,4	80,4	80,4	75,4	70,4	70,4	65,4	65,4	60,4	x	x
	23	80,4	80,4	80,4	75,4	70,4	70,4	65,4	65,4	x	x	x
	24	80,4	80,4	80,4	75,4	70,4	70,4	65,4	x	x	x	x
	25	80,4	80,4	80,4	75,4	70,4	70,4	x	x	x	x	x
	26	80,4	80,4	80,4	75,4	70,4	x	x	x	x	x	x
27	80,4	80,4	80,4	75,4	x	x	x	x	x	x	x	
28	80,4	80,4	80,4	x	x	x	x	x	x	x	x	
29	80,4	80,4	x	x	x	x	x	x	x	x	x	



## 12 Exemple

Fig. 12.1

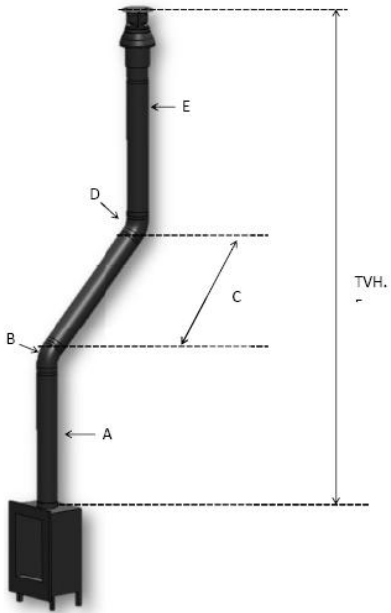


Fig. 12.2

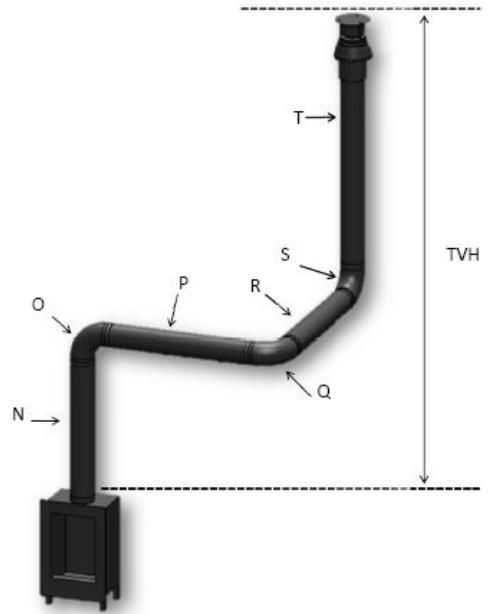
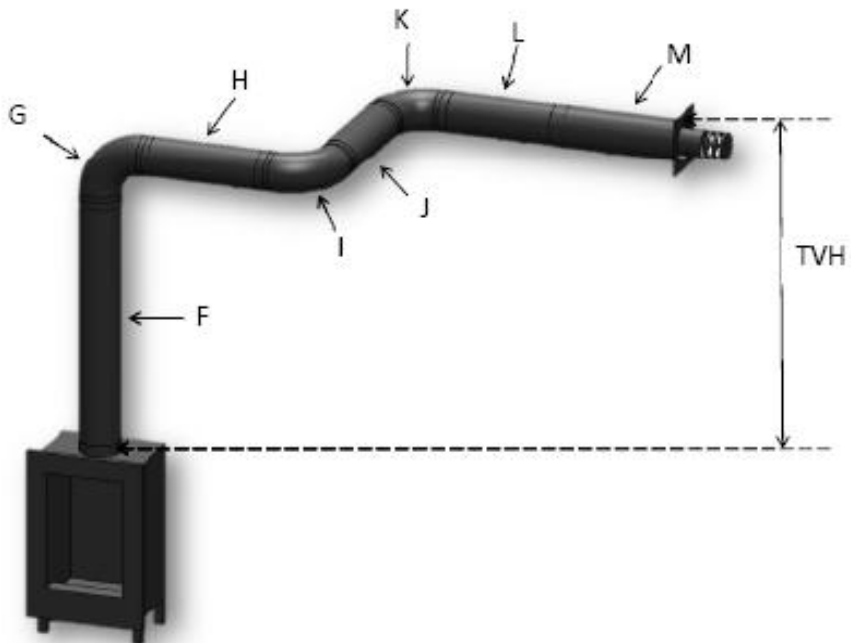


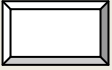



Fig. 12.3



### 13 Calcul des fumées feuille de calcul

Première longueur (starter length=STH)				
Première partie au dessus de la cheminée			value	completè
Longueur d'évacuation entre 0,1m et 0,45m			0,2	
Longueur d'évacuation entre 0,5m et 0,90m			0,5	
Longueur d'évacuation entre 1m et 1,4m			1	
Longueur d'évacuation entre 1,5m et 2m			1.5	
Longueur d'évacuation de 2m ou plus			2	
Coudes 90°			0,1	
Coudes à 45° 30° ou 15°			0,2	
Prise d'air sur toit			1	
Terminal mural			0	
				_____
Hauteur verticale totale (Total vertical Height = TVH)				
Hauteur mesurée				Valeur arrondie
_____ mètre				_____ mètre
Longueur horizontale totale (Total horizontal length = THL)				
Calcul				
Pièce	nombre	x	Valeur	résultat
Longueur totale en mètres	_____	x	1	_____
Coudes à 90° vertical à horizontal	_____	x	0,4	_____
Coudes à 45° vertical à horizontal	_____	x	0,2	_____
Coudes à 90° dans la direction horizontale	_____	x	1,5	_____
Coudes a 45° dans la direction horizontale	_____	x	1	_____
Tuyaux a un angle en mètres	_____	x	0,7	_____
Total				_____+ _____ mètre

Cherchez dans le tableau au niveau TVH et THL et reportez les valeurs trouvées		Valeur trouvée
Si la valeur trouvée est un chiffre, vérifiez que la STL complète est supérieure ou égale à la valeur dans le tableau.		
Si la valeur STL est inférieure à celle spécifiée dans le tableau d'installation, la configuration n'est pas possible Solution: La première longueur doit être diminuée en fonction de la longueur minimum dans la première rangée du tableau		
Si la valeur trouvée est un x cette situation est impossible, Solution: changez le TVH ou le THL		
<b>Résultats</b>		
Taille du restricteur = valeur trouvée avant la virgule		mm
Information supplémentaire = valeur trouvée après la virgule.		Marque Qui s'applique
Installez la plaque de restricteur de tirage, voir le manuel d'installation	0,1	
Installez l'adaptateur 100/150 directement au dessus du feu.	0,2	
En cas de terminal mural, installez l'adaptateur 100/150 avant le dernier coude, en cas de terminal sur le toit juste avant le terminal	0,3	
En cas de terminal sur le toit, (toujours en taille 100/150), installez l'adaptateur 100/150 juste avant le terminal. Terminal mural 130/200	0,4	



## 14 Prescriptions pour la Suisse

Lors du montage et de l'installation des foyers à gaz Faber Aspect les prescriptions suivantes doivent IMPÉRATIVEMENT être observées et DOIVENT être respectées :

<i>Directives gaz SSIGE G1 (2009)</i>	Installations au gaz
<i>Note technique SSIGE G1/02 (2009)</i>	Directives d'installation pour les foyers à gaz (« Foyers décoratifs au gaz »)
<i>Directive CFST n° 1942</i>	Gaz liquéfié, Partie 2
<i>Prescriptions des autorités cantonales</i>	Prescriptions des sapeurs-pompiers Prescriptions des assurances immobilières

<i>Représentation en Suisse</i>	ATTIKA FEUER AG Brunnmatt 16 CH-6330 Cham 0041 41 784 80 80 info@attika.ch www.attika.ch
---------------------------------	---

<i>Numéro SSIGE/AEAI</i>	11-066-3
<i>N° d'autorisation AEAI, système LAS</i>	15616 18784

### Évacuation directe à l'air libre des gaz de combustion via la façade

Vous trouverez ci-dessous un extrait des Directives gaz G1 concernant l'évacuation des gaz de combustion via la façade.

- 8.123 Évacuation des gaz de combustion par le toit  
Sous réserve des conditions du point 8.360, l'article 6 de la directive sur la propreté de l'air (LRV - Luftreinhalteverordnung) stipule que les gaz de combustion des appareils au gaz doivent être évacués par le toit.
- 8.360 Évacuation directe à l'air libre des gaz de combustion via la façade
- 8.361 En particulier lors de la rénovation d'anciens bâtiments ou installations, lorsqu'une évacuation par le toit constitue pour le maître d'œuvre une complication indésirable imposée à l'entrepreneur du fait de la configuration particulière du bâtiment et si aucune pollution de l'air nuisible ou gênante n'apparaît lors de l'évacuation des gaz de combustion via la façade, les gaz de combustion peuvent être évacués directement à l'air libre via la façade moyennant l'autorisation des autorités responsables de la propreté de l'air (voir annexe 6.7).
- Seuls des appareils au gaz approuvés par examen CE pour ce type d'installation et certifiés SSIGE peuvent être installés.
  - La puissance calorifique nominale d'appareils de chauffage de paroi extérieure ne peut pas dépasser 10 kW pour les appareils sans ventilateur et 12 kW pour les appareils avec ventilateur.
  - La puissance calorifique nominale des chauffe-eau de paroi extérieure ne peut pas dépasser 25 kW.
  - La puissance calorifique nominale des appareils de chauffage avec chauffe-eau combiné ne peut pas dépasser 10 kW pour les appareils sans ventilateur et 12 kW pour les appareils avec ventilateur.
  - La distance horizontale jusqu'au bâtiment opposé doit être d'au moins 8 m.
  - Aucun orifice de prise d'air ne peut se trouver dans un rayon de 2 m de la sortie d'évacuation des gaz de combustion.
  - La distance entre la sortie d'évacuation des gaz de combustion et les fenêtres adjacentes ou opposées doit être d'au moins 2 m pour les installations dont la puissance calorifique nominale est supérieure à 4 kW.
  - Dans les zones où des personnes sont présentes, les gaz de combustion doivent être évacués au moins 2 m au-dessus des surfaces transitées.

8.362 Si un appareil au gaz de paroi extérieure est exceptionnellement installé sous le plancher et que les orifices d'évacuation des fumées et gaz d'échappement débouchent dans un conduit, la section de ce conduit doit être conforme aux instructions du fabricant de l'appareil au gaz.

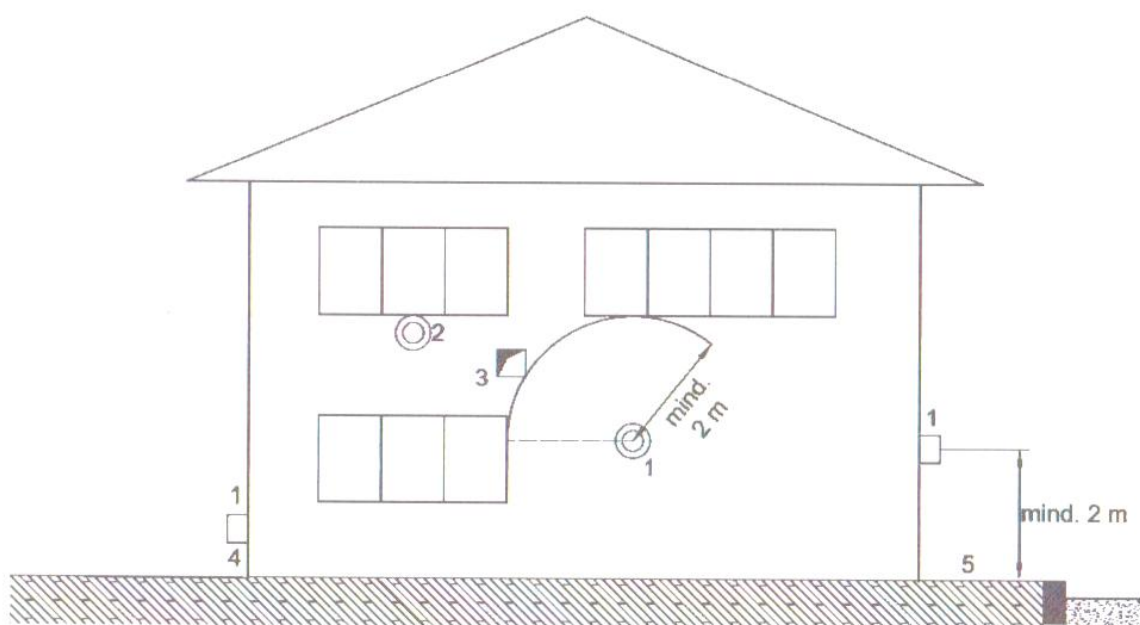
8.363 Les gaz de combustion ne peuvent pas être évacués à travers la façade dans les cas suivants :

- dans les couloirs et passages couverts
- dans les puits de lumière
- sous des éléments de construction surplombants
- dans des zones désignées comme explosives

Annexe 6.7. (mentionnée aux points 6.241, 8.361 et 8.340)

#### Appareils au gaz pour parois extérieures

Adduction d'air de combustion et évacuation des gaz brûlés



#### Légende

1. Sortie d'évacuation des gaz de combustion pour appareils au gaz de paroi extérieure dont la puissance calorifique nominale est conforme au point 8.361
2. Sortie d'évacuation des gaz de combustion pour appareils au gaz de paroi extérieure dont la puissance calorifique nominale  $P_N \leq 4$  kW
3. Orifice d'admission d'air
4. Tenir compte de la hauteur de neige maximale du site
5. Surfaces transitées (par ex. trottoir ou plaine de jeux)

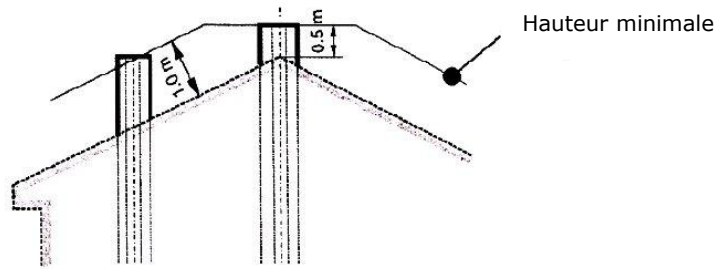
#### Hauteur minimale de l'installation d'évacuation des gaz de combustion

Vous trouverez ci-dessous un extrait des Directives gaz concernant la hauteur minimale pour les installations d'évacuation des gaz de combustion.

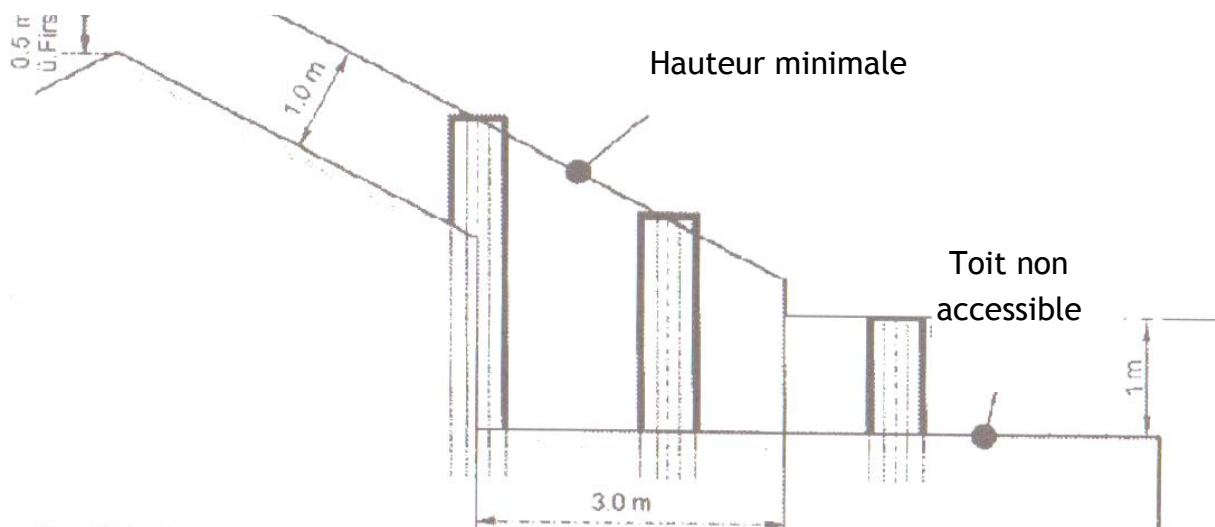
Annexe 8.4 (mentionnée au point 8.165)

Hauteur minimale des installations d'évacuation des gaz de combustion (foyer au gaz d'une puissance calorifique nominale maximale de 40 kW)

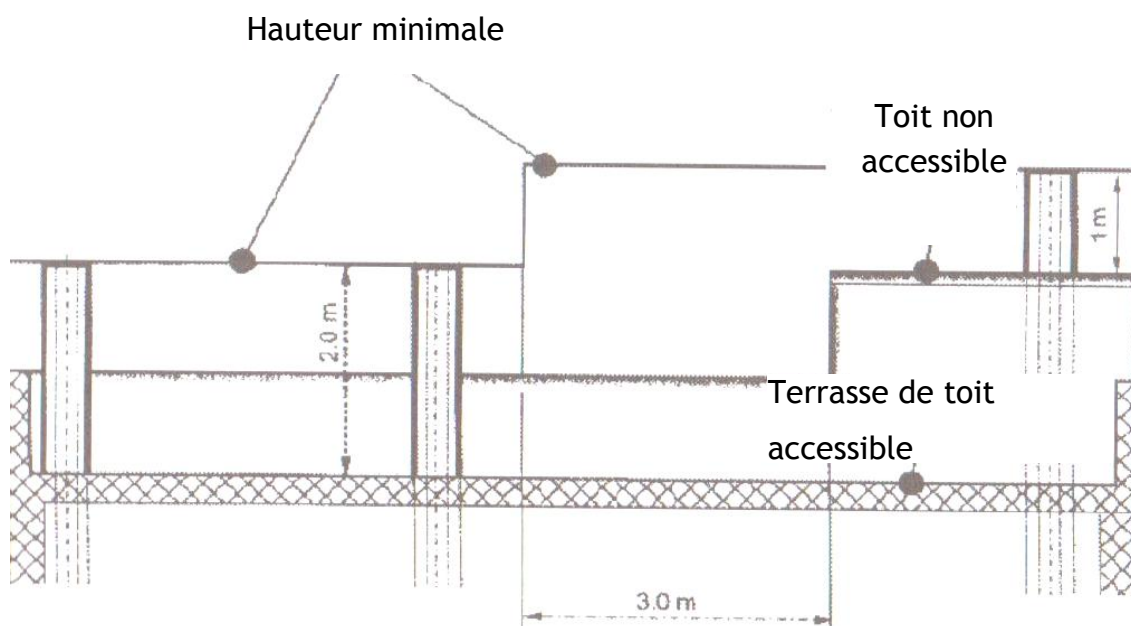
Toits en pente



Bâtiments annexes



## Toits plats



### Distance de sécurité par rapport aux matériaux inflammables

Vous trouverez ci-dessous un extrait des Directives gaz concernant les distances de sécurité des installations d'évacuation des gaz de combustion et des conduites de connexion par rapport aux matériaux inflammables.

#### 8.353 A

Une distance de sécurité doit être respectée entre les conduits de connexion et les matériaux inflammables. Cette distance est fonction de la classe de température de l'installation d'évacuation des gaz de combustion :

T 080 à T 160 : 0,1 m  
T 200 à T 400 : 0,2 m  
T 450 à T 600 : 0,4 m

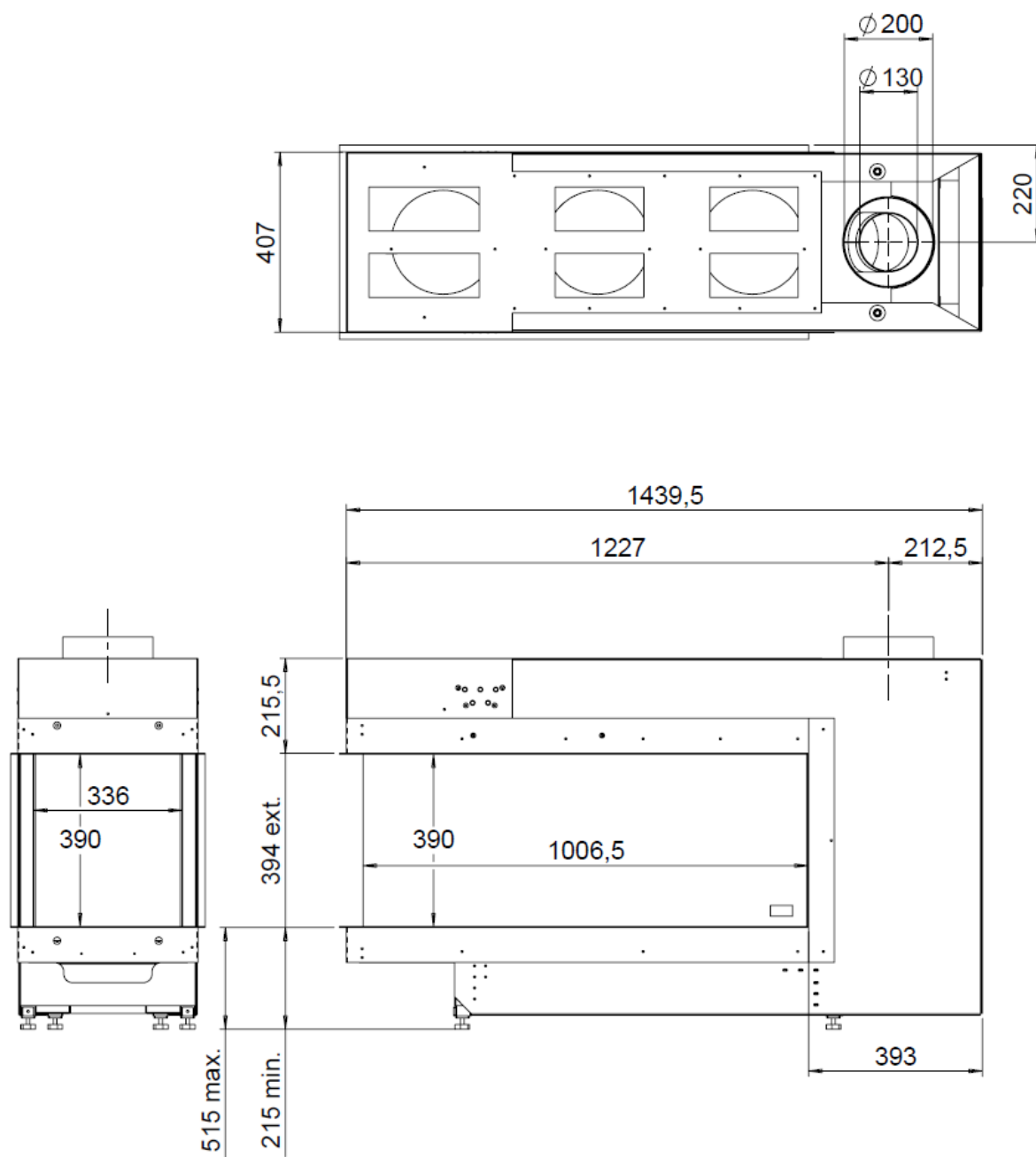
Glendimplex beneluxe  
T600

Cette distance peut être réduite de moitié par l'adjonction d'une protection contre la chaleur rayonnante ininflammable et ventilée par l'arrière ou d'un revêtement présentant une résistance au feu EI 30 (nbb).

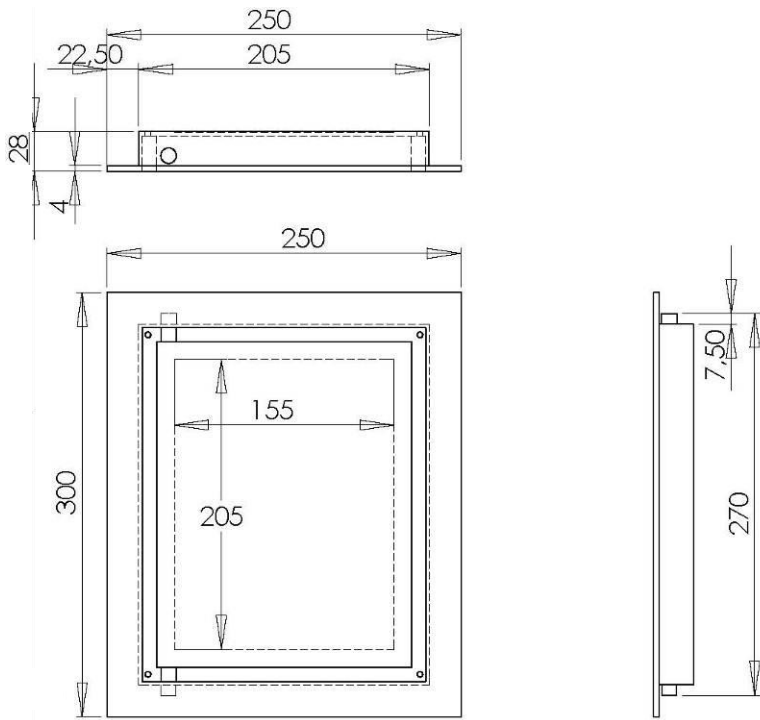
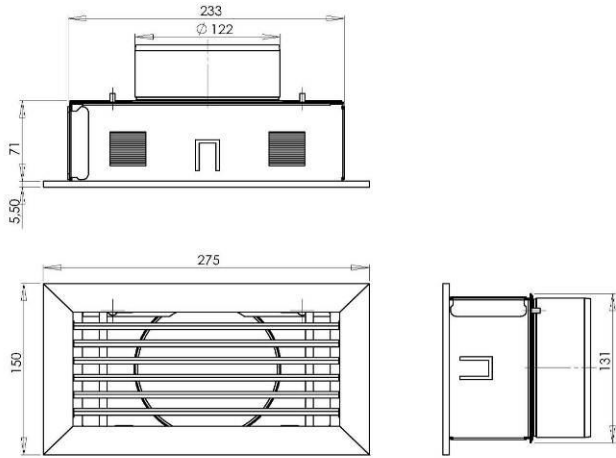
## 15 Spécifications

Cat. gaz		II2H3+	II2H3+	II2H3+
Modèle d'appareil		C11/C31	C11/C31	C11/C31
Mis au point selon type de gaz		G20	G30	G31
Charge Hi	kW	10	10	9.7
Classe de rendement		2	2	2
Classe NOx		5	5	5
Débit massique de gaz d'échappement	g/s	12.07	12.70	14.56
température d'échappement	°C	313	293	281
Pression de raccordement	mbar	20	30	30
Débit de gaz en charge maximum	l/h	1050	310	397
(à 15° C et 1013 mbar)	gr/h	-	780	750
Pression du brûleur en position maximum	mbar	9.5	23.5	24.5
Brûleur principal du distributeur	mm	ST500(7x0,79 ST510(7x0,83)	ST160(7x0,48 ST180(7x0,50)	ST160(7x0,48 ST180(7x0,50)
Modérateur de tirage à débit réduit	mm	2.1	1.3	1.3
Veilleuse		Sit145	Sit145	Sit145
Code du distributeur		Nr.36	Nr.23	N.23
Diamètre système d'alimentation/d'évacuation	mm	200/130	200/130	200/130
Bloc de régulation gaz		GV60	GV60	GV60
Branchement de gaz		3/8"	3/8"	3/8"
Branchement électrique	V	220	220	220
Récepteur des piles	V	4x AA (1.5)	4x AA (1.5)	4x AA (1.5)
Emetteur des piles	V	9	9	9

16 Maßzeichnung / Schéma









[www.faber.nl](http://www.faber.nl) - [info@faber.nl](mailto:info@faber.nl)

**Saturnus 8 NL - 8448 CC Heerenveen**

**Postbus 219 NL - 8440 AE Heerenveen**

**T. +31(0)513 656500**

**F. +31(0)513 656501**

